

(XPA U 758, XPA U 358, XPA U 358-70V, XPA U 358-100V, XPA U 358C-70V, XPA U 358C-100V, XPA U 1004, XPA U 1004-70V, XPA U 1004-100V, XPA U 1004C-70V, XPA U 1004C-100V, XPA U 1002, XPA U 1002-70V, XPA U 1002-100V)

警告： 安裝和維護工作必須由經驗豐富的專業人員來完成。

該指南旨在為經驗豐富的專業安裝人員設置和操作 XPA Ultra 系列音訊功率擴大機提供基本安裝指導。所有引用均來自於 XPA Ultra 系列使用者手冊，敬請登錄 www.extron.com 查閱詳情。

第 1 步 — 關閉裝置電源

首先確保關閉功率擴大機的電源。

注意： 在第 2 頁步驟 7 開啟功率擴大機之前，務必將音訊電平衰減調節電位器轉至 ∞ （全衰減）狀態。

關閉其它所有設備並斷開電源線。在進行下一步操作之前務必確認擴大機的電源連接已斷開。

擴大機工作環境溫度請勿達到或超過 +50 °C。如果在疊層之間沒有通風空間，那麼機櫃內 XPA Ultra 擴大機的上下堆疊數量不能超過四台。

XPA Ultra 擴大機也可以放置在非 XPA Ultra 裝置的上方或下方。在這種情況下，擴大機周圍的溫度不能達到或超過 +50 °C。

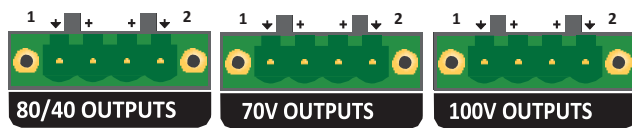
第 2 步 — 5P 歐式端子音訊電纜接線

如下圖所示，將信號源輸出連線至擴大機輸入的 3.5 mm 歐式端子。



第 3 步 — 揚聲器接線

如下圖所示，使用隨附的 4P 5 mm 歐式端子將揚聲器線路連接至擴大機的輸出。每個端子兩側均有固定螺絲。



注意：

- 切勿將輸出引腳互相連接或接地。這樣會造成輸出短路，損壞設備。
- 為了避免擴大機或揚聲器有損壞風險，務必要將低阻抗揚聲器負載（8Ω/4Ω）和高阻抗揚聲器負載（70V）分別連接到擴大機正確標識的輸出介面上。

注： 此輸出必須使用 2 類線纜才能符合 UL 標準。

XPA Ultra 系列音訊功率擴大機 · 安裝指南 (續)

第 4 步 — 設置高通濾波器接點閉合埠 (HPF)

XPA Ultra 70V 和 100V 這兩款型號，可透過閉合短路 (OFF) 腳位與 (G) 接地腳位來停用內部 80 Hz 高通濾波器。此功能僅在信號到達擴大機之前開合高通濾波接點才有作用。



第 5 步 — 遠端接點閉合埠介面接線(REMOTE)

在 XPA Ultra 系列擴大機上，遠端接點閉合埠可遠端控制擴大機進入待機狀態。當 (Standby) 待機腳位與 (G) 接地腳位閉合短路，擴大機即進入待機模式。待機模式會關閉所有輸出，但擴大機仍在通電狀態。請使用原廠配件包的 2P 歐式端子將待機 (Standby) 腳位與 (G) 接地腳位遠端控制閉合短路。當 LED 電源指示燈變成橙黃色即表示擴大機處於待機狀態。



注：包裝內附帶一個 10k Ω 電阻器。如果將此電阻器連接在 (Standby) 待機腳位和接地 (G) 腳位之間，就會關閉自動待機計時器。仍可透過閉合短路 (Standby) 待機腳位和接地 (G) 腳位強制命令擴大機進入待機模式。

第 6 步 — 開啟裝置電源

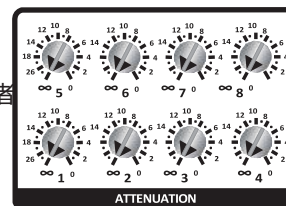
注意：

- 擴大機電源務必最後開啟。

重新連接所有的電源線，在功率擴大機開啟電源之前，請先打開所有其它設備。擴大機的前面板 LED 電源指示燈會顯示綠色燈號。

第 7 步 — 衰減調節

如右圖所示，使用後面板調整電位器來調節音訊的衰減（欲瞭解更多資訊，請參閱 XPA Ultra 系列使用者手冊的後面板功能和操作章節說明）。



第 8 步 — LED 指示燈檢驗

如果遇到問題可以檢查前後面板上的 limiter/protect 和 LED 信號指示燈（欲瞭解更多資訊，請參閱 XPA Ultra 系列使用者手冊的後面板功能和操作章節說明）。

第 9 步 — 安裝和應用機櫃安裝

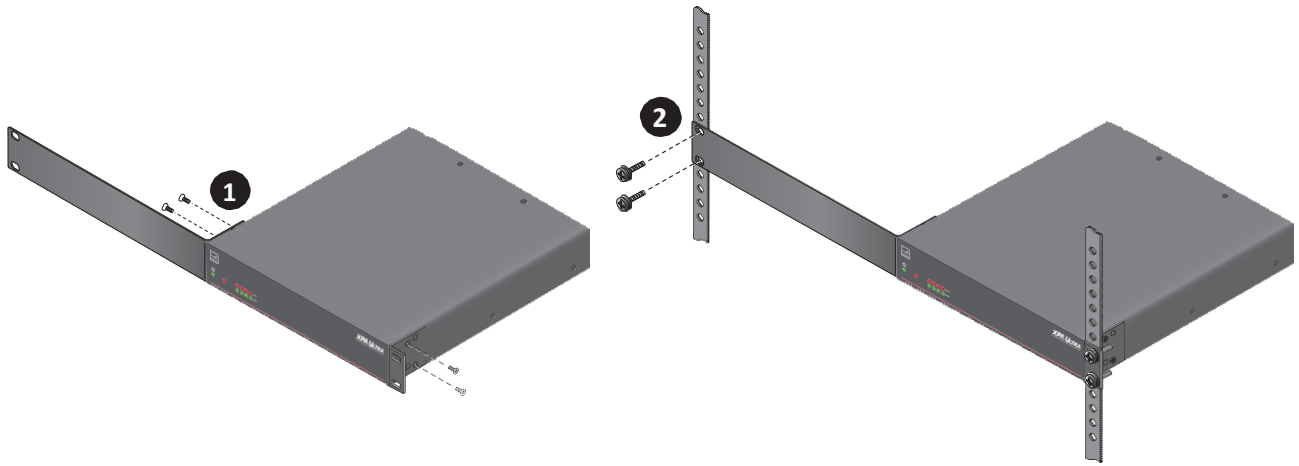
可使用以下任一種方式將 XPA Ultra 系列擴大機安裝在機櫃內。

注：關於機架層板的安裝說明，請參閱 XPA Ultra 系列使用者手冊。

L 型支架安裝 (單設備)

XPA Ultra 系列擴大機附帶一組 L 型支架，可將半機架寬擴大機安裝到全機架寬空間內。請按以下步驟使用 L 型支架安裝擴大機：如果擴大機底部安裝了橡膠墊，先將其移除。

1. 使用附帶的 4 個 #6 機械螺絲將 L 型支架安裝到擴大機兩側(見下頁圖 1)。
2. 將擴大機插入機櫃，把 L 型支架上的開孔與機櫃上的安裝孔對齊。
3. 使用附帶的 4 個 10-32 x 3/4“ 螺絲將擴大機固定到機櫃(見下頁圖 2)。

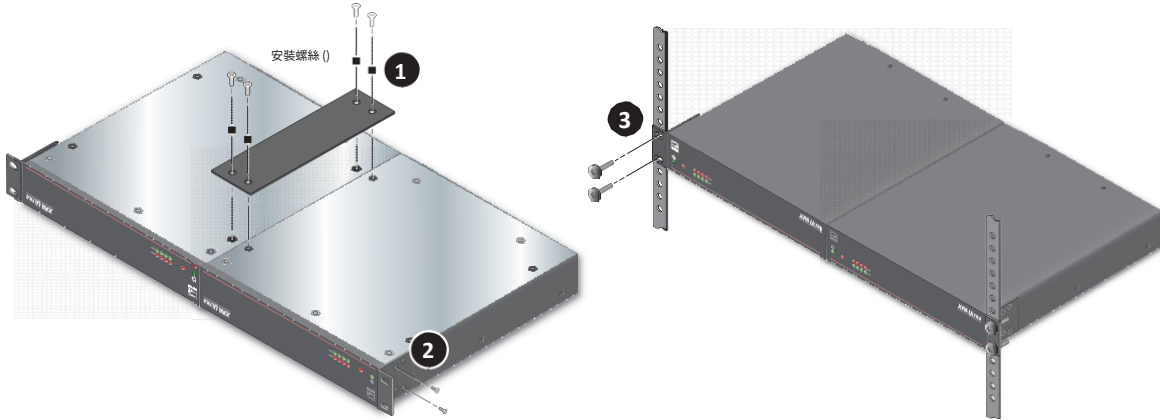


機架安裝橋接板（設備併排）

XPA Ultra 系列擴大機附帶一個橋接板，可將兩台 XPA Ultra 系列擴大機併排安裝成一組全機架寬設備。

請按以下步驟連接及安裝兩台 XPA Ultra 系列擴大機：

1. 如果擴大機底部安裝了橡膠墊，請先將其移除。
2. 兩台擴大機面朝下放置且並排貼緊（詳見下圖）。
3. 使用橋接板和附帶的 4 個 #4 機械螺絲將兩台擴大機連接在一起（下圖 1）。
4. 使用附帶的 4 個 #6 機械螺絲將兩個短的 L 型支架安裝到擴大機上（下圖 2）。
5. 將擴大機插入機櫃，把 L 型支架上的開孔與機櫃上的安裝孔對齊。
6. 使用附帶的 4 個 10-32 x 3/4" 螺絲將擴大機固定到機櫃（下圖 3）。

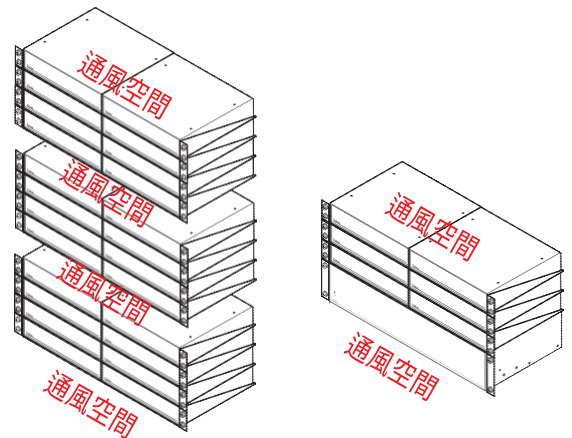


機架安裝通風建議

過熱會使功率擴大機的使用壽命縮短。一旦超出建議的工作溫度時，擴大機前面板上的過溫 LED 指示燈就會變為紅色。

為了減少過熱的情況發生，XPA Ultra 系列擴大機應該放置在周圍溫度低於 +50 °C 的機櫃環境內。如果在疊層之間沒有通風空間，那麼機櫃內 XPA Ultra 擴大機的上下堆疊數量不能超過四台（如右圖所示）。

XPA Ultra 擴大機也可以放置在非 XPA Ultra 裝置的上方或下方。在這種情況下，擴大機周圍的溫度不能達到或超過 +50 °C。



欲瞭解安全準則、認證標準、EMI/EMF 的相容性、無障礙使用以及相關主題等詳細訊息，請參閱 Extron 網站上的 [Extron 安全規範指南](#)。