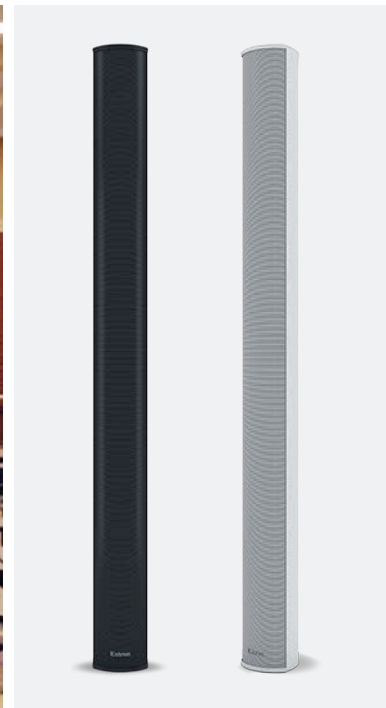
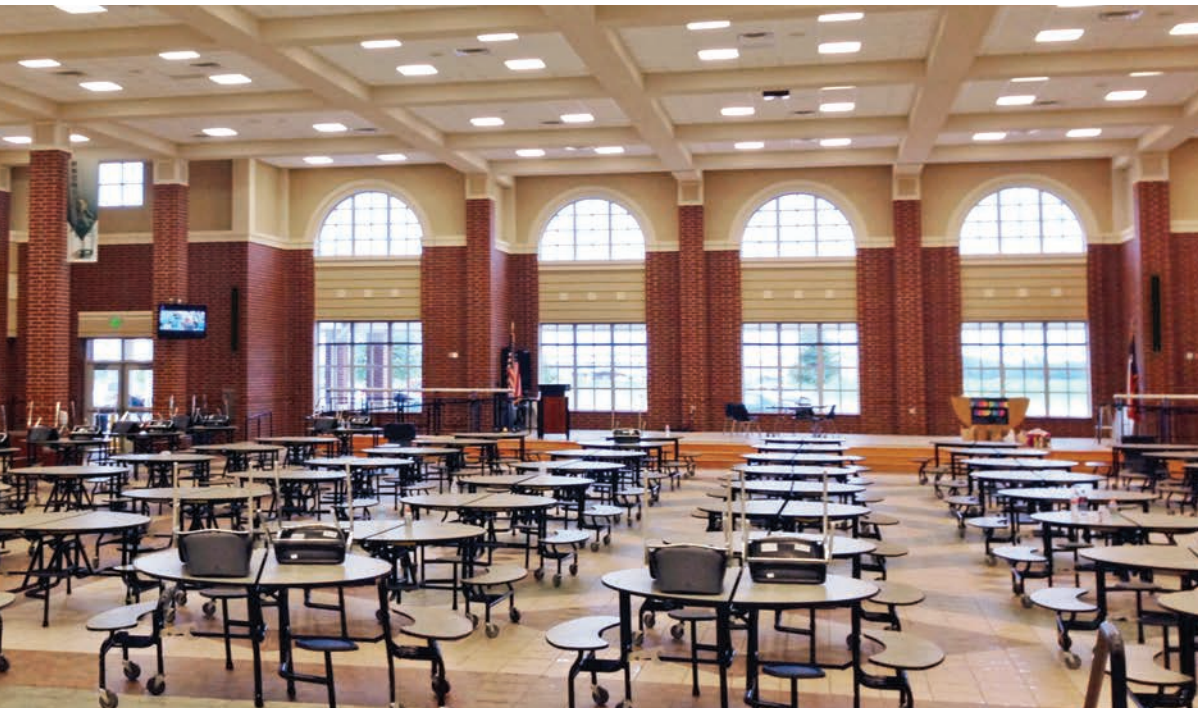


CA 163

适用于极具声学挑战空间的集成友好型解决方案



CA 163 线性阵列音柱扬声器采用可聚焦的垂直散射, 能有效地将声音直接传达给听众, 而非经天花板或地板反射。它提供旋转式和薄型墙面式两种安装选项, 两者均支持单人高效安装。CA 163 将卓越的语音清晰度与当代美学完美融合, 是适用于混响环境的集成友好型解决方案。

- ▶ 可聚焦的垂直散射和宽角度的水平散射适用于极具声学挑战的空间
- ▶ 可快速、轻松地实现单人安装
- ▶ 240 W 连续粉噪功率
480 W 连续节目功率
- ▶ 频率范围: 105 Hz ~ 20 kHz
- ▶ 随附安装系统
- ▶ 提供 EASE 兼容的 GLL 扬声器数据文件下载
- ▶ 在线房间覆盖率计算器

简介

CA 163 是一款易于安装的线性阵列音柱扬声器,集完美的语音清晰度、现代美学外观设计和集成友好的安装选项于一体。两种安装系统可适应不同房间布局和大小。CA 163 PT 随附一套旋转式安装支架,可最大化地实现扬声器 角度调节的灵活性。而 CA 163 LP 则随附一套薄型安装支架,使墙面突起高度最小化。该产品具有可聚焦的垂直散射,能有效地将声音直接传达给听众,而非经天花板或地板反射,是具有声学挑战的应用环境的理想之选。CA 163 黑色或白色外壳支持喷涂,使得该集成友好型扬声器能够与周围环境完美融合。

SMK CA 系列壁挂式安装系统只需一人即能将 CA 163 牢固地安装到墙壁上。随附的墙面安装套件能够将扬声器快速而精准地安装入位。安装完成后,扬声器背部的创新型 T 形槽使其能够轻松上下滑动至所需高度。

主要特性

- ▶ 随附用于旋转式和薄型安装系统的安装模板
- ▶ 选择随附的安装系统:
 - 旋转式
 - 薄型
- ▶ 提供两种型号:
 - 8 Ω 直连操作
 - 无变压器 70/100 V 操作
- ▶ 可快速、轻松地实现单人安装
- ▶ 16 个匹配的 3" (76 mm) 全音域驱动器
- ▶ 耐用的粉末涂层铝制外壳
- ▶ 黑色或白色外观
- ▶ 可喷涂外壳
- ▶ 带辅助吊点



CA 163 长冲程线性阵列音柱扬声器

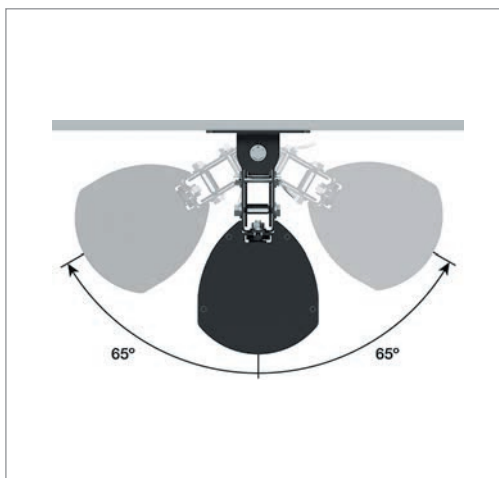
集成友好型安装系统

为满足不同扬声器的角度调节及安装需求,CA 163 提供两种安装选项:SMK PT CA 安装系统提供高达 130° 的水平调节和 15° 垂直调节,而 SMP LP CA 薄型安装系统则提供高达 5° 的垂直调节。两种安装选项均提供可喷涂的黑色或白色。

SMK PT CA
旋转式安装系统



高达 130° 水平调节



高达 15° 垂直调节



SMK LP CA
薄型安装系统



0° 位置
深度低于 6" (152 mm)

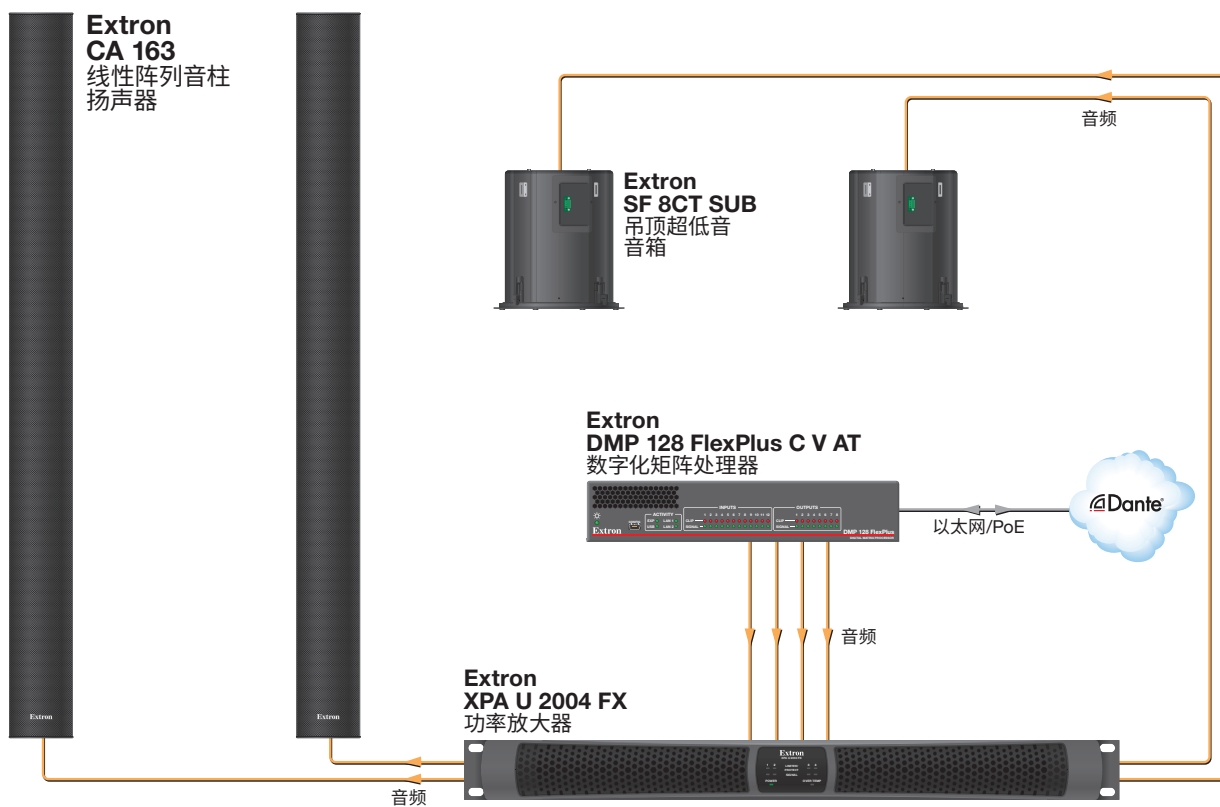


2.5° 或 5° 可调角度



应用示意图

在此报告厅中，一对 CA 163 长冲程线性阵列音柱扬声器位于室内正前方，一对 SF 8CT SUB 吊顶超低音音箱为节目音频播放提供所需的超低音音效。音频信号经 Dante 路由至 DMP 128 FlexPlus C V AT 数字矩阵处理器进行音频处理以获得卓越音质。XPA U 2004 FX 四通道可配置输出功率放大器用于驱动 CA 163 扬声器及两只超低音音箱。该示例诠释了如何在占用最小空间的前提下，构建既美观又能与周边环境完美融合的系统。

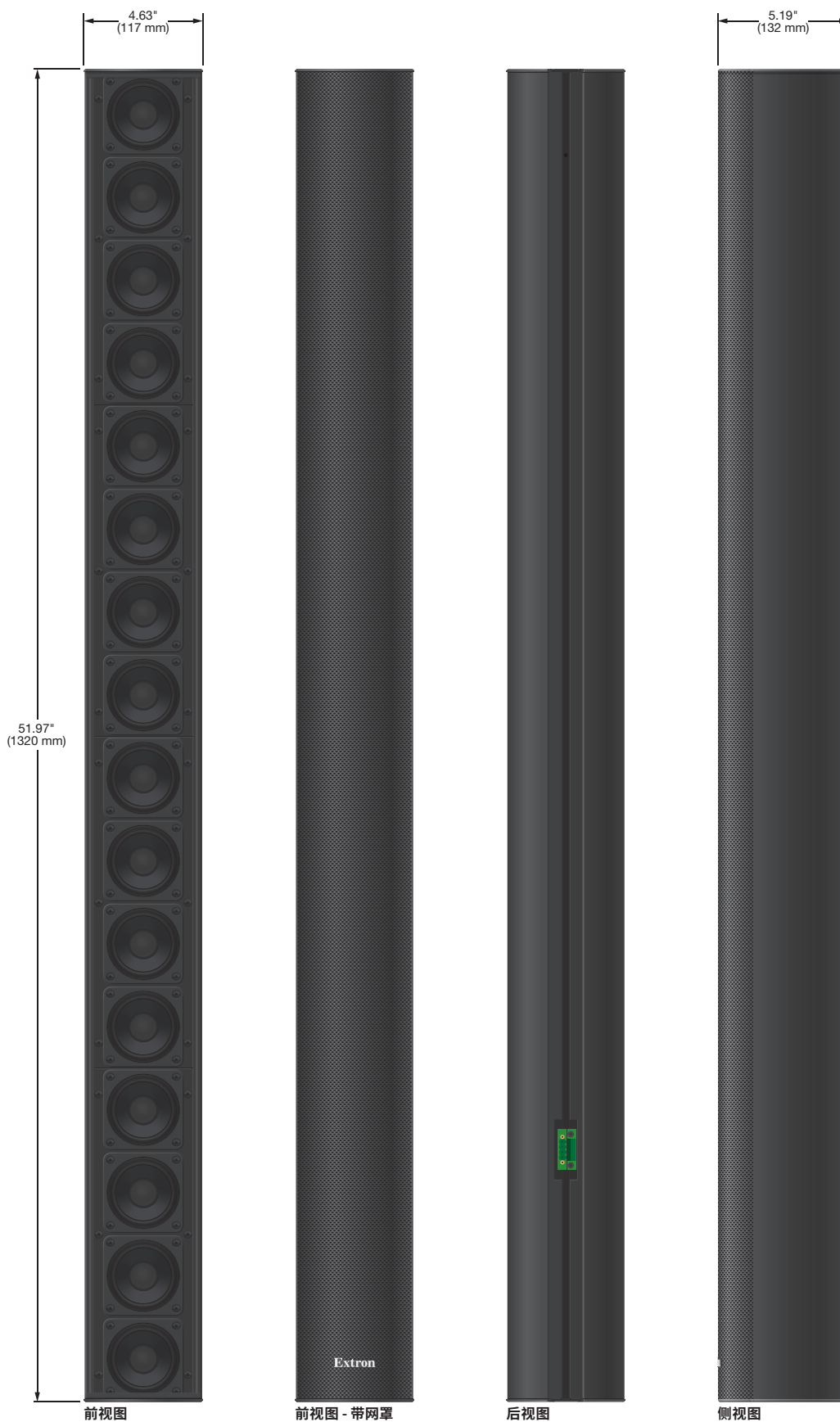


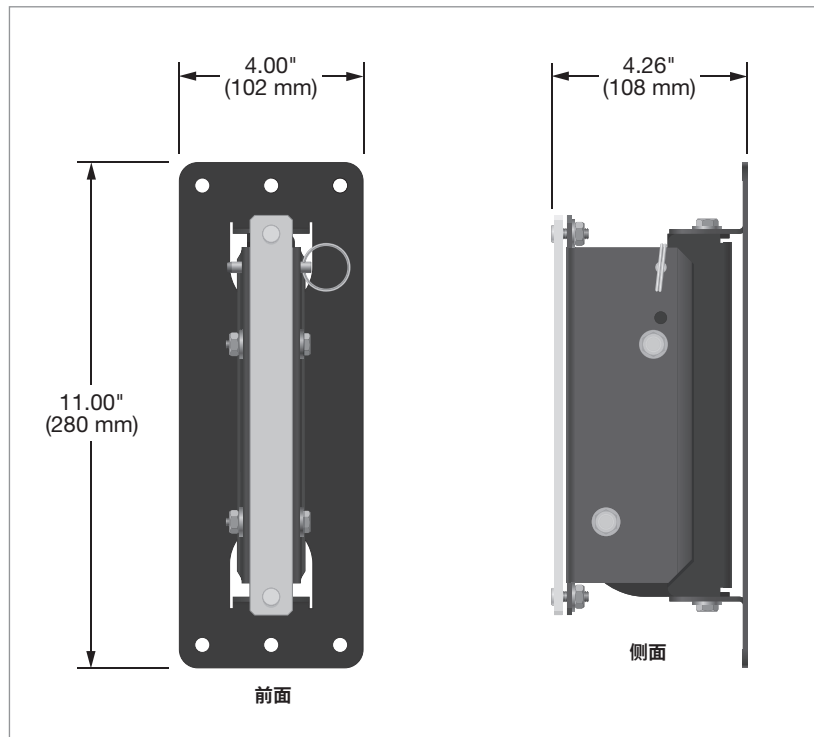
技术参数

音频/声音和电气	
频率范围	105 Hz ~ 20 kHz, -10 dB, 全空间 (参照 IEC 60268-5)
频率响应	200 Hz ~ 16 kHz, -3 dB, 全空间
功率容量	240 W (rms) 连续粉噪功率 (参照 IEC 60268-5) 480 W (rms) 连续节目功率
最高 SPL	
低阻抗型号	118 dB, 1 m, 全空间
高阻抗型号	
70 V 模式	91 dB, 1 m, 全空间
100 V 模式	94 dB, 1 m, 全空间
额定灵敏度	
低阻抗型号	93 dB SPL, 1 W, 1 m, 6.5 Ω 直连, 全空间 (参照 IEC 60268-5)
高阻抗型号	83 dB SPL, 1 W, 1 m, 50 Ω 直连, 全空间 (参照 IEC 60268-5)
额定覆盖角度	(-6 dB, 1/3 倍频程, 4m)
500 Hz	180° H x 38° V
1000 Hz	180° H x 20° V
2000 Hz	155° H x 14° V
4000 Hz	178° H x 18° V
额定阻抗	
低阻抗型号	6.5 Ω
高阻抗型号	50 Ω
驱动器	16 个 3" (76 mm) 纸盆
一般规格	
包装	1 个扬声器
储存: -40 ~ +70 °C / 10% ~ 90%, 非冷凝状态	
工作: 0 ~ +50 °C / 10% ~ 90%, 非冷凝状态	
安装	可使用两个安装套件选项之一进行壁挂式安装: SMK PT CA 旋转式安装套件或 SMK LP CA 薄型安装套件 (与扬声器分开发货)
调节范围 - SMK PT CA	
安装在底部位置:	
水平调节	
15° 倾斜时	+/- 53.5°, 水平
0° 倾斜时	+/- 73.5°, 水平
垂直调节	0 ~ -15°, 垂直
安装在中心位置:	
水平调节	
5° 倾斜时	+/- 63°, 水平
0° 倾斜时	+/- 73.5°, 水平
垂直调节	0 ~ -5°, 垂直
调节范围 - SMK LP CA	
垂直调节	+/-5° 垂直

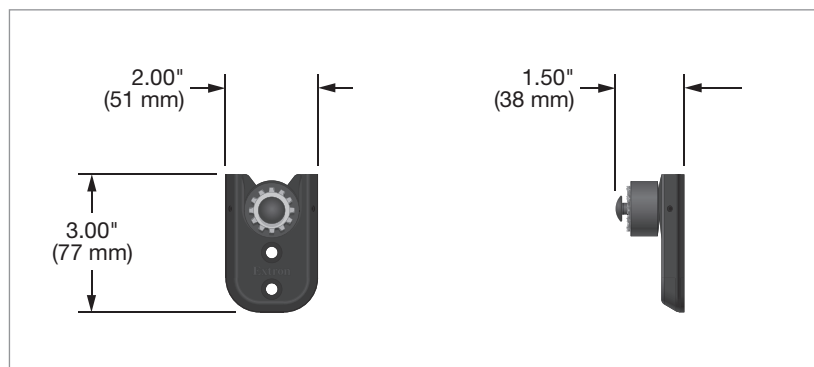
外壳表面		
黑色扬声器		粉末涂层, RAL 9011 (箱体), RAL 9017 (端盖和网罩)
白色扬声器		粉末涂层, RAL 9003 (箱体、端盖和网罩)
机箱外围尺寸		1318 mm 高 x 127 mm 宽 x 114 mm 深
产品重量		
扬声器		12.5 kg
SMK PT CA 安装件		2.0 kg
SMK LP CA 安装件		0.5 kg
认证标准		
		CE, FCC Class B, ICES, RoHS, WEEE 设计符合 UL1480A 和 CSA C22.2 第 205 号标准 设计符合 IEC/EN 62368-1 标准
产品保修		
		5 年部件和人工保修
型号	产品说明	产品编号
长冲程线性阵列音柱扬声器		
CA 163 PT	旋转式安装, 单只, 8 Ω, 黑色	42-338-02
CA 163 PT	旋转式安装, 单只, 8 Ω, 白色	42-338-03
CA 163 PT	旋转式安装, 单只, 70/100V, 黑色	42-338-12
CA 163 PT	旋转式安装, 单只, 70/100V, 白色	42-338-13
CA 163 LP	薄型安装, 单只, 8 Ω, 黑色	42-339-02
CA 163 LP	薄型安装, 单只, 8 Ω, 白色	42-339-03
CA 163 LP	薄型安装, 单只, 70/100V, 黑色	42-339-12
CA 163 LP	薄型安装, 单只, 70/100V, 白色	42-339-13
线性阵列音柱扬声器安装系统		
SMK PT CA	单件旋转式墙面安装 - 黑色	70-1361-02
SMK PT CA	单件旋转式墙面安装 - 白色	70-1361-03
SMK LP CA	两件式薄型墙面安装 - 黑色	70-1364-02
SMK LP CA	两件式薄型墙面安装 - 白色	70-1364-03

欲了解详细的技术参数, 请访问 www.extron.cn
技术参数如有变化, 恕不另行通知。





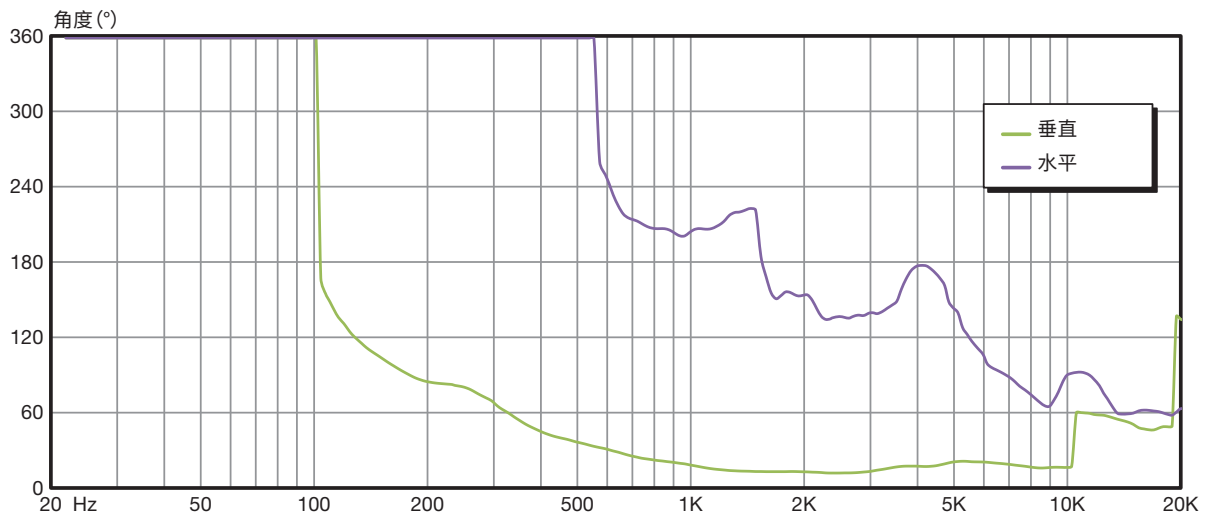
旋转式墙面安装支架
SMK PT CA



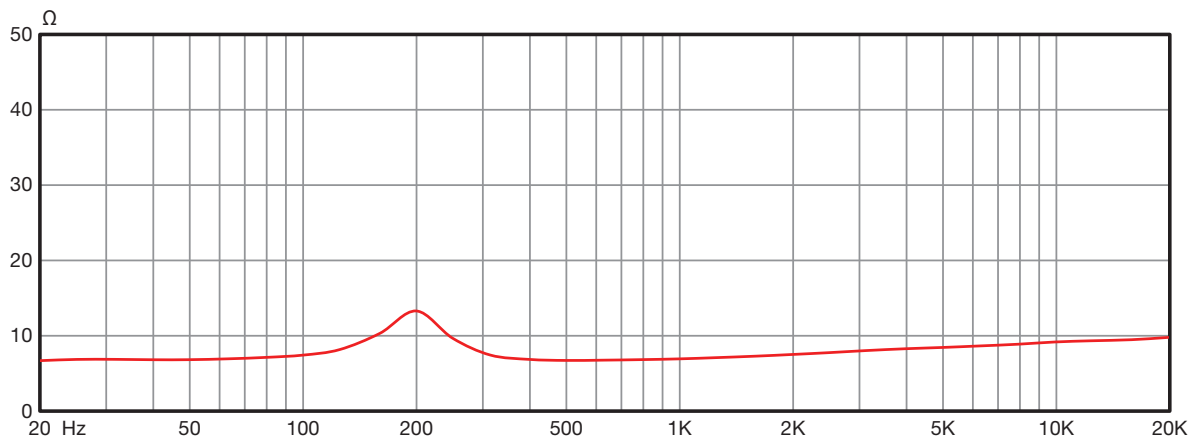
薄型墙面安装支架
SMK LP CA (数量 2)

CA 163 响应曲线图 – 频率和阻抗

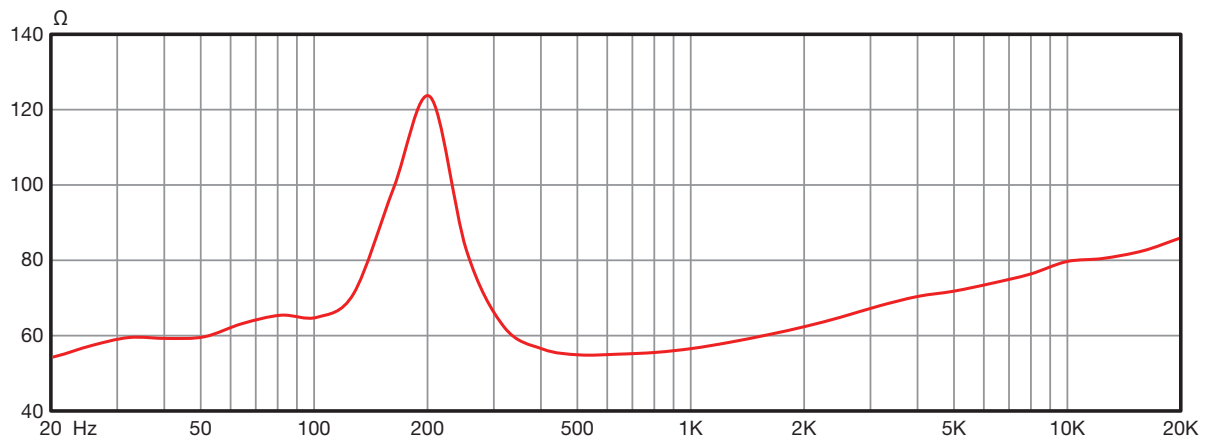
波速宽度 vs. 频率 – 水平和垂直组合, -6 dB, 1/3 倍频程, 4 m



阻抗 vs. 频率 (低阻抗版本)

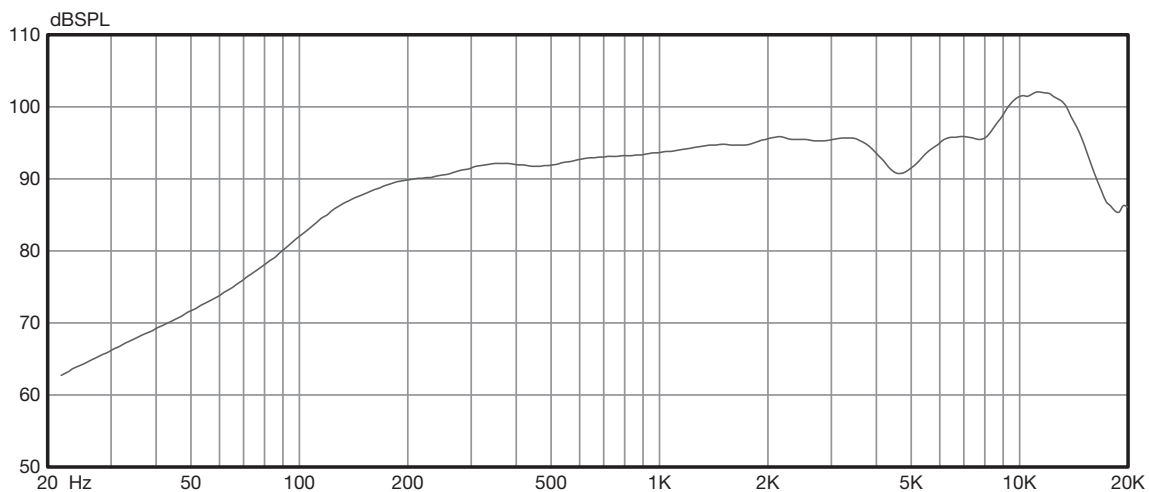


阻抗 vs. 频率 (高阻抗版本)

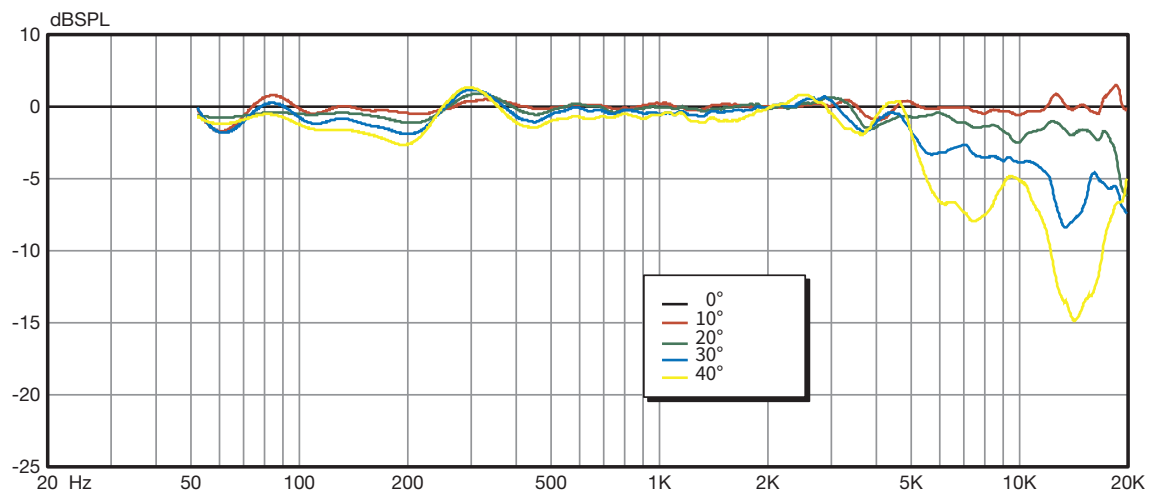


CA 163 响应曲线图 – 频率和阻抗

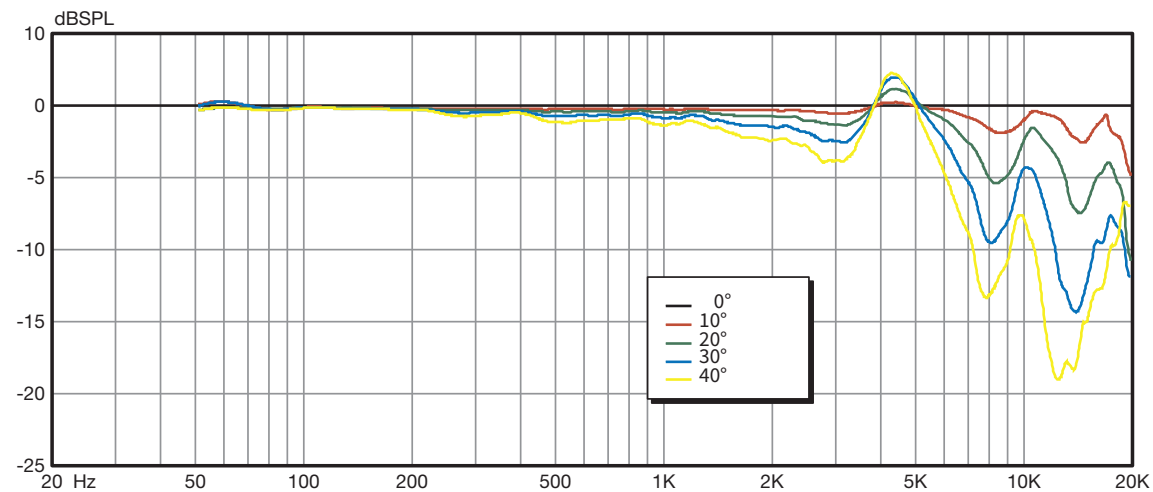
声压级 vs. 频率 – 1W/1 m 响应, 全空间 (4π)



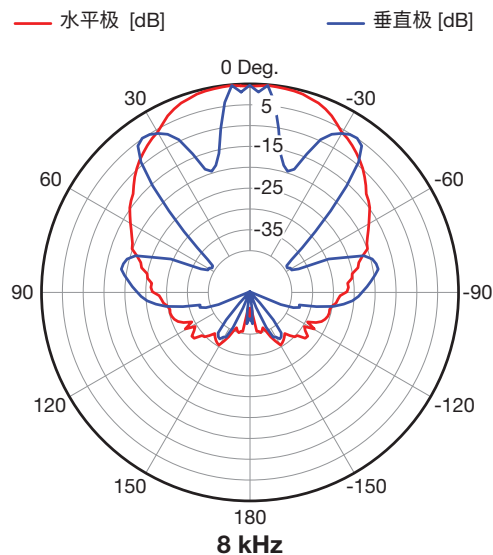
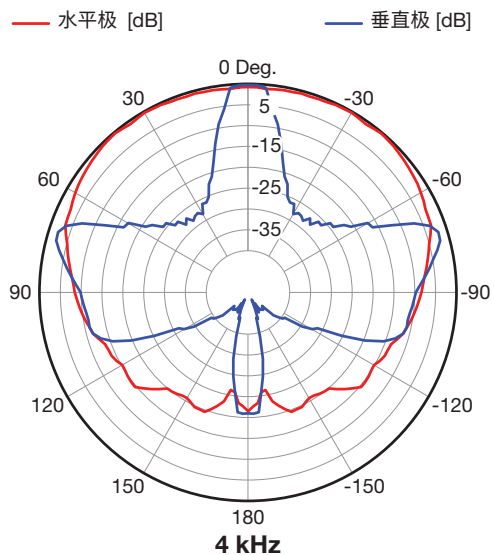
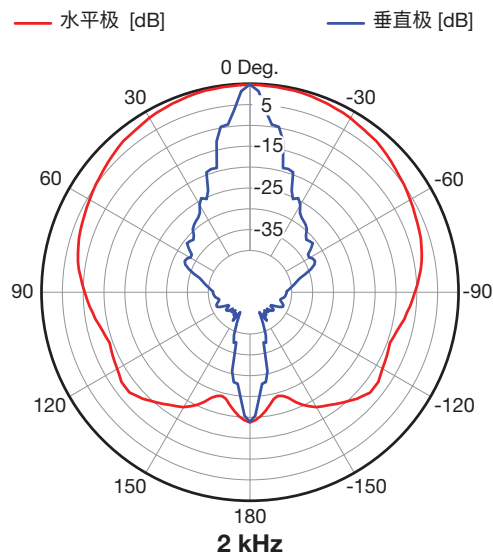
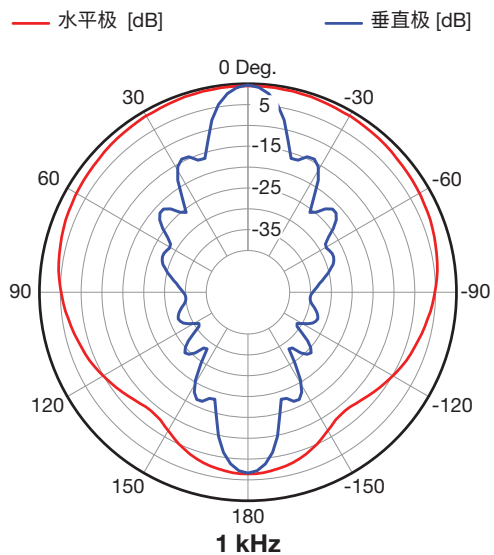
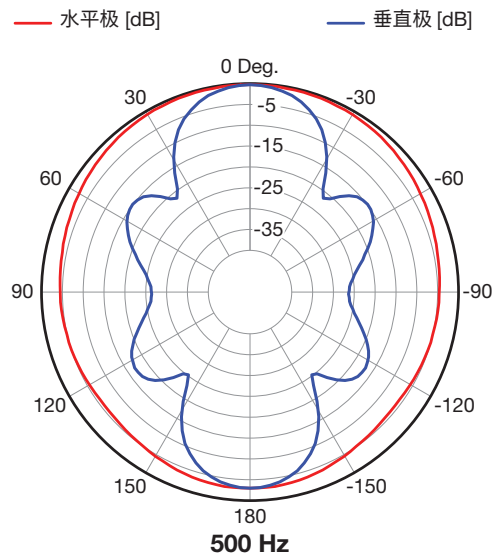
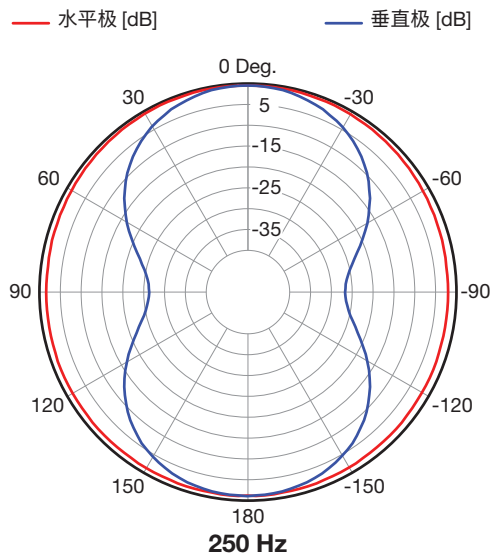
水平离轴频率响应, 1/3 倍频程, 标准轴上



垂直离轴频率响应, 1/3 倍频程, 标准轴上



CA 163 极性图 - 1/3 倍频程, 水平和垂直



垂直映射, 1/3 倍频程, 4 m

