

Cable Cubby 系列

电缆安装接线盒



雅致的桌面和讲台电缆管理系统

- ▶ 可容纳 AC 电源插座、电缆卷收模块、视音频电缆和 AAP™ 视音频连接模块
- ▶ 专有的模块化设计可提供快速的组装和维护
- ▶ 随附用于 Retractor、电缆直通和 AAP 安装支架
- ▶ AC 和 AC+USB 电源模块适用于美国、欧洲及世界其他主要市场
- ▶ 可选择的外壳尺寸和饰面能搭配各种房间装饰或家具样式
- ▶ 电缆可整齐地隐蔽存放

Extron

Cable Cubby 系列

Extron Cable Cubby® 系列电缆安装接线盒是视音频行业用于会议桌视音频连接、控制、电源和电缆管理的“金牌标准”。这些精致耐用、可家具安装的接线盒能够与各种家具及房间装饰完美融合。无论开启还是关闭，接线盒主体结构基本隐藏在桌面以下。Cable Cubby 系列接线盒可在现场进行快速的配置和安装。其便捷的锁定组件可将接线盒和模块直接固定在家具表面，无需安装工具及其他附件。Cable Cubby 系列接线盒提供各种尺寸，能满足各种市场应用需求。



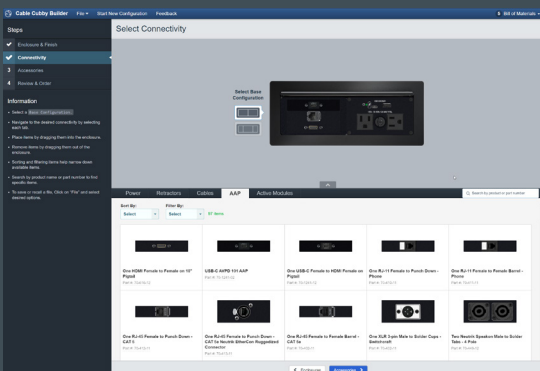
电源 - Extron 提供业界最广泛的电源模块选择，其中不仅有单独的 AC 模块，还有集成了 USB Type-A 或 USB Type-C® 插座的 AC 模块，可为移动设备如笔记本电脑、智能手机和平板电脑充电。



视音频连接 - 无论您需要视音频还是数据连接，数以百计的 Extron AAP 视音频连接模块都为您提供无限选择。



控制 - Extron 提供大量兼容 Cable Cubby 接线盒的控制选项，可实现一系列对音视频及信号的控制。



Cable Cubby 配置器

Extron Cable Cubby 配置器是一款交互式在线工具，可用于设计及定制 Cable Cubby 系列电缆安装接线盒。选择 Cable Cubby 接线盒和饰面后，用户就可以通过直观的拖放式界面轻松地添加电源、电缆、Retractor 模块、AAP 模块和安装附件。订单生成前，系统会自动生成一个材料清单，供用户检查及确认。

专有的模块化设计

可从接线盒的上方对视音频连接进行快速的安装或维护。



支持广泛的电缆管理应用

Cable Cubby 系列电缆安装接线盒提供了多种尺寸和配置来支持您的电缆管理应用。

视音频连接

接线盒包括用于安装 Retractor 系列或 Retractor XL 系列电缆卷收模块、AAP 模块或视音频电缆的支架,可避免桌面上下方的电缆过于松散。选配的支架套件可将 AC 电源模块置于接线盒的中心,从而为视音频连接配置提供了更高的灵活性,使其由内而外均满足专业的电缆管理系统标准。

表面几乎与桌面齐平

超薄边框及圆角设计实现了精致简约的安装效果。

提供 AC 或 AC+USB 电源模块

提供的 AC 或 AC+USB 电源模块适用于美国、欧洲和世界其他主要市场。AC+USB 模块具有一个或两个 USB Type-A 或 USB Type-C 电源插座,可为移动设备充电。

Cable Cubby 1202

提供黑色电镀或拉丝铝饰面

Cable Cubby 系列接线盒的顶面可以与现代家具和房间装饰完美融合。

薄型盖板支持全宽度电缆直通线槽

无论开启还是关闭,都可以方便地接插视音频电缆和交流电源。

集成盖板减震器

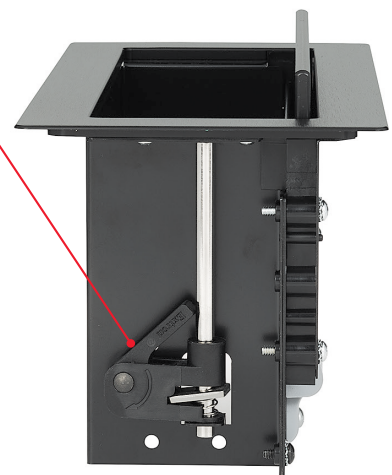
盖板减震器提供了平滑、安静的操作,可缓慢地开启盖板并释放到位。

集成侧面锁定组件

独有的锁定组件无需工具或额外的部件即可将外壳固定到家具表面。只需简单地将紧固夹旋转到合适位置并锁定到位。



Cable Cubby 1202



Cable Cubby 500

用于视音频连接、远程控制和电源的电缆安装接线盒

接线盒类型:小巧

容量:一个电源模块 +
一个连接支架

特性

- 可容纳一个 AC 或 AC+USB 电源模块, 以及 3 个 Retractor 模块、4 根视音频电缆或 2 个 AAP 模块
- 随附一组用于 Retractor、电缆直通和 AAP 的安装支架
- 用于 Retractor、电缆直通和 AAP 的支架可与接线盒混合使用, 以满足多种连接需求
- 提供黑色电镀或拉丝铝饰面
- 尺寸:162 mm 宽 x 162 mm 深



型号

Cable Cubby 500
Cable Cubby 500
Cable Cubby 500
Routing Template

产品说明

黑色 - 带美标交流电源模块
黑色 - 不带交流电源模块
拉丝铝 - 不带交流电源模块
用于 Cable Cubby 500 的开孔模板

产品编号

60-1892-02
70-1045-02
70-1045-08
70-1048-80



Cable Cubby 500



Cable Cubby 500

Cable Cubby 700

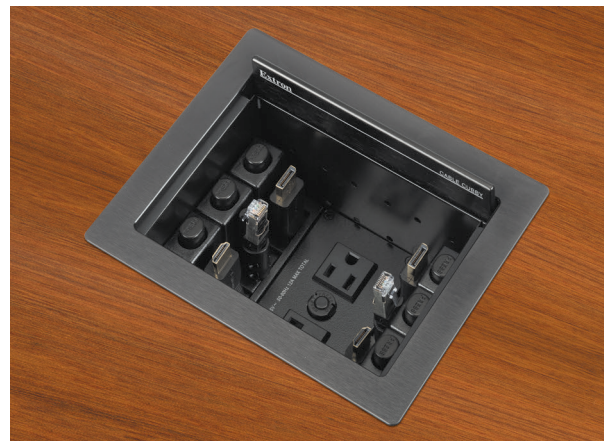
用于视音频连接、远程控制和电源的电缆安装接线盒

接线盒类型:中型

容量:一个电源模块 +
两个连接支架

特性

- 每侧可容纳一个 AC 或 AC+USB 电源模块, 以及多达 6 个 Retractor 模块、16 根视音频电缆或 6 个 AAP 模块
- 随附两组用于 Retractor、电缆直通和 AAP 的安装支架
- 用于 Retractor、电缆直通和 AAP 的支架可与接线盒混合使用, 以满足多种连接需求
- 提供黑色电镀或拉丝铝饰面
- 尺寸:198 mm 宽 x 162 mm 深



型号

Cable Cubby 700
Cable Cubby 700
Cable Cubby 700
Routing Template

产品说明

黑色 - 带美标交流电源模块
黑色 - 不带交流电源模块
拉丝铝 - 不带交流电源模块
用于 Cable Cubby 700 的开孔模板

产品编号

60-1893-02
70-1046-02
70-1046-08
70-1049-80



Cable Cubby 1202

用于视音频连接、远程控制和电源的电缆安装接线盒

接线盒类型:薄型

容量:一个电源模块 +
一个连接支架

特性

- 可容纳一个 AC 或 AC+USB 电源模块,以及 3 个 Retractor 模块、8 根视音频电缆或 3 个 AAP 模块
- 随附一组用于 Retractor、电缆直通和 AAP 的安装支架
- 纤薄的外壳比之前的型号短 51 mm (2"), 适用于会议桌、书桌、讲台以及其他狭小的工作空间
- 选配的 Retractor 和电缆直通支架套件可将视音频连接模块置于接线盒的两侧
- 提供黑色电镀或拉丝铝饰面
- 尺寸:269 mm 宽 x 116 mm 深



型号

Cable Cubby 1202
Cable Cubby 1202
Cable Cubby 1202
Routing Template

产品说明

黑色 - 带美标交流电源模块
黑色 - 不带交流电源模块
拉丝铝 - 不带交流电源模块
用于 Cable Cubby 1202 的开孔模板

产品编号

60-1894-02
70-1184-02
70-1184-08
70-1041-80

Cable Cubby 1402

用于视音频连接、远程控制和电源的电缆安装接线盒

接线盒类型:双面,薄型

容量:两个电源模块 +
两个连接支架

特性

- 每侧可容纳一个 AC 或 AC+USB 电源模块,以及多达 6 个 Retractor 模块、16 根视音频电缆或 6 个 AAP 模块
- 随附两组用于 Retractor、电缆直通和 AAP 的安装支架
- 纤巧的双面接线盒,桌内嵌入部分的高度比原有的型号少 2" (51 mm), 适用于会议桌、书桌、讲台以及其他狭小的工作空间
- 选配的 Retractor 和电缆直通支架套件可将视音频连接模块置于接线盒的两侧
- 提供黑色电镀或拉丝铝饰面
- 尺寸:26.2 cm 宽 x 18.2 cm 深 x 16.5 cm 高



型号

Cable Cubby 1402
Cable Cubby 1402
Cable Cubby 1402
Routing Template

产品说明

黑色 - 带美式交流电源模块
黑色 - 不带交流电源模块
拉丝铝 - 不带交流电源模块
用于 Cable Cubby 1402 的开孔模板

产品编号

60-1895-02
70-1185-02
70-1185-08
70-1042-80

CABLE CUBBY 650 UT



Cable Cubby 650 UT 是一款用于视音频连接、远程控制和电源的模块化桌下电缆安装接线盒。它灵活的开放式设计能够简化电缆连接,专业工匠制作的与桌面相匹配的盖板也能方便地集成到高端家具中。多个 Cable Cubby 650 UT 接线盒可以组合在一起,以提供各种视音频连接选择。它包含 8 个高度可调节的连接支架,能安装 3 个 AAP 视音频连接模块或 8 根视音频电缆,以及 3 个 Extron Retractor 电缆卷收模块。集成的安装支架可支持不同的桌面厚度。还提供适用于美国、欧洲和世界其他主要市场的可选 AC 及 AC+USB 系列电源模块。Cable Cubby 650 UT 采用黑色饰面。

接线盒的模块化设计使用户可从其上方对电缆和 AAP 模块进行安装或维护。电缆直通支架采用独特的开口环设计,可方便电缆安装,无需单独的电缆保护环。选型的四孔支架套件每侧可容纳 4 根视音频电缆(共 8 根);该支架套件需单独采购。选型的三单元 Retractor 支架套件可支持 3 个电缆卷收模块;两单元 Retractor 支架套件可支持 2 个电缆卷收模块。所有支架的高度均可调节。

主要特性

- ▶ 精妙的桌下安装式设计可与高端家具相得益彰,同时还可选择安装与桌面匹配的盖板
- ▶ 可容纳一个 AC 或 AC+USB 电源模块,以及最多 3 个 Retractor 模块、8 根视音频电缆或 3 个 AAP 模块
- ▶ 随附两组高度可调节的 Retractor、电缆直通和 AAP 支架;Retractor 模块、电缆和 AAP 模块单独出售
- ▶ 要求精准的桌面开孔和专业的木工工艺,确保准确的安装

一般规格		
安装	是,安装在家具表面下方	
家具安装	是,安装在家具表面下方	
外壳类型	金属	
外壳尺寸		
顶板(外缘)	178 mm 长 x 165 mm 宽	
表面开口(内缘)	127 mm 长 x 108 mm 宽	
接线盒深度	102 mm 高	
认证标准		
安全	c-UL*, UL*, CE	
环保	符合 RoHS 的相关规定	
保修	3 年部件和人工保修	
注:* UL 认证仅限包含 US AC 电源模块的 Cable Cubby 型号。		
型号	产品说明	产品编号
Cable Cubby 650 UT	黑色桌下电缆安装接线盒	70-1183-01
可选附件		
型号	产品说明	产品编号
Retractor 支架套件 - 两单元	用于 2 个 Retractor 模块;成对	70-1040-04
Retractor 支架套件 - 三单元	用于 3 个 Retractor 模块	70-1039-04
电缆支架套件 - 四孔	用于 4 根电缆;成对	70-1040-03
CCM 155	用于 Flex55 设备模块	70-1164-01
CableCover - 大号	用于 Cable Cubby 650 UT	70-1080-02

欲了解详细的技术参数,请访问 www.extron.cn
技术参数如有变化,恕不另行通知。



关闭时,与桌面匹配的定制盖板可使设备与桌面完美融合;设备不包含盖板。



多个接线盒可以组合在一起,用以提供各种视音频连接选择。

Cable Cubby 100



Cable Cubby 100 是一款用于视音频连接和 AC 或 USB 电源的电缆安装接线盒。它适用于单用户应用环境, 其开放式的连接接口可支持 2 个单格 MAAP™ 微型视音频连接模块或 3 根视音频电缆。

主要特性

- ▶ 有源型号可容纳 1 个交流电源插座或 2 个 USB 电源接口, 以及 2 个 MAAP™ Mini 视音频连接模块或 3 根视音频电缆
- ▶ 无源型号可最多容纳 4 个 MAAP 模块, 或者 3 根视音频电缆和 2 个 MAAP 模块
- ▶ 独特的开口环设计能从接线盒的上方对电缆进行安装或维护
- ▶ 使用标准的 4" (102 mm) 圆形开孔器进行快速安装
- ▶ US 型号已获得 UL/c-UL 认证
- ▶ 非 US 型号符合 CE 标准

型号	产品说明	产品编号
Cable Cubby 100 US	带一个美标 AC 电源插座	60-1933-01
Cable Cubby 100 UK	带一个英标 AC 电源插座	60-1592-02
Cable Cubby 100 EU	带一个欧标 AC 电源插座	60-1592-03
Cable Cubby 100 FR	带一个法标 AC 电源插座	60-1592-06
Cable Cubby 100 MULTI	带一个通用 AC 电源插座	60-1592-10
Cable Cubby 100 USB	带两个 USB 电源插座	60-1592-12
Cable Cubby 100	不带电源模块	70-1109-02

可选附件	产品说明	产品编号
Cable Cubby 100	支持 1 个 Retractor 模块	70-1040-06
Retractor Bracket		
CableCover - 小号	用于 Cable Cubby 100	70-1080-03

Cable Cubby 202



Extron Cable Cubby 202 是一款紧凑的电缆安装接线盒, 带一个固定的无开关交流电源插座和一个能够容纳 4 根视音频电缆的可拆卸电缆直通支架。选配的支架套件可支持 Retractor 系列电缆卷收模块或 AAP™ 视音频连接模块。通过小型磁吸装置可保持上掀式盖板的开启状态, 便于水平或垂直安装在讲台内的接线盒的使用。

主要特性

- ▶ 随附 1 个交流电源插座以及可支持 4 根视音频电缆的电缆直通支架
- ▶ 独特的开口环支架设计能从接线盒的上方对 4 根电缆进行安装或维护
- ▶ 上掀式盖板和全宽电缆直通线槽提供了方便的视音频和电源接插
- ▶ 磁吸装置可使盖板向任意方向开启
- ▶ US 型号可容纳一个 MAAP™ Mini 视音频连接模块
- ▶ US 型号已获得 UL/c-UL 认证
- ▶ 非 US 型号符合 CE 标准

型号	产品说明	产品编号
Cable Cubby 222 US	带 1 个美标 AC 电源插座, 12 A 断路器, 底部双插座	60-1927-02
Cable Cubby 202 EU	带 1 个欧标插座	60-1400-02
Cable Cubby 202 FR	带 1 个法标插座	60-1401-02
Cable Cubby 202 AUS	带 1 个澳标插座	60-1402-02
Cable Cubby 202 MULTI	带 1 个通用插座	60-1403-02
Cable Cubby 202 UK	带 1 个英标插座	60-1425-02

可选附件	产品说明	产品编号
Cable Cubby 202	支持两个 AAP 模块	70-1043-01
AAP Bracket		
Cable Cubby 202	支持 3 个 Retractor 模块	70-1043-02
Retractor Bracket		
安装开孔模板	用于 Cable Cubby 202	70-1044-80

带控制功能的 CABLE CUBBY

EBP 1200C

带 eBUS 按键面板的 Cable Cubby 接线盒

特性

- 完全可定制的按键面板能方便地与 Extron Pro 系列控制系统集成
- 2 个 eBUS® 端口用于快速的系统扩展和升级
- 随附标准的连接支架
- 可容纳一个 AC 或 AC+USB 系列电源模块, 以及 3 个 Retractor 模块、8 根视音频电缆或 3 个 AAP 视音频连接模块; 配件单独出售



型号

EBP 1200C

产品说明

eBUS Cable Cubby - 黑色, 不带交流电源模块

产品编号

60-1632-02

NBP 1200C

带网络按键面板的 Cable Cubby 接线盒

特性

- 完全可定制的网络按键面板能方便地与 Extron Pro 系列控制系统或 HC 400 系列产品集成
- 10 个软触式背光按键, 可通过 Extron 定制按键配置器进行定制
- 随附标准的连接支架
- 可容纳一个 AC 或 AC+USB 系列电源模块, 以及 3 个 Retractor 模块、8 根视音频电缆或 3 个 AAP 视音频连接模块; 配件单独出售



型号

NBP 1200C
NBP 1200C

产品说明

NBP Cable Cubby - 黑色, 不带交流电源模块
NBP Cable Cubby - 拉丝铝, 不带交流电源模块

产品编号

60-1835-01
60-1835-08

TLP Pro 525C

5" Cable Cubby 专用 TouchLink Pro 触摸屏

特性

- 具有 800x480 的分辨率和 24 位色深的 5" 上掀式电容触摸屏
- 坚固、防刮擦和抗污迹的大猩猩玻璃®屏幕
- 随附标准的连接支架
- 可容纳一个 AC 或 AC+USB 系列电源模块, 以及 2 个 Retractor 模块、5 根视音频电缆或 2 个 MAAP Mini 视音频连接模块; 配件单独出售



型号

TLP Pro 525C
TLP Pro 525C NC

产品说明

黑色 - 不带交流电源模块
黑色 - 不带交流电源模块, 无摄像头

产品编号

60-1560-02
60-1560-12

TLP Pro 725C

7" Cable Cubby 专用 TouchLink Pro 触摸屏

特性

- 具有 1024x600 的分辨率和 24 位色深的 7" 上掀式电容触摸屏
- 坚固、防刮擦和抗污迹的大猩猩玻璃®屏幕
- 随附标准的连接支架
- 可容纳一个 AC 或 AC+USB 系列电源模块, 以及 3 个 Retractor 模块、8 根视音频电缆或 3 个 AAP 视音频连接模块; 配件单独出售



型号

TLP Pro 725C
TLP Pro 725C NC

产品说明

黑色 - 不带交流电源模块
黑色 - 不带交流电源模块, 无摄像头

产品编号

60-1564-02
60-1564-12

AC 和 AC+USB 电源模块

Extron Cable Cubby 系列电源模块配备可分离式交流电源插座，适用于美国、欧洲和世界其他主要市场。根据不同的型号，每款都至少配备一个无开关 AC 电源插座，以及单独的 AC、USB Type-C 或 USB Type-A 电源插座组合。USB 端口可为笔记本电脑、智能手机和平板电脑等移动设备充电。AC 和 AC+USB US 电源模块采用内置的 Extron Everlast™ 电源，所有非 US 型号的 USB 电源模块均包含一个符合 VI 级节能标准的独立式外置电源。这些型号还包含 ZipClip® 安装套件。ZipClip 可将 Extron 电源牢固地安装到各类平面上，包括桌下和讲台内。



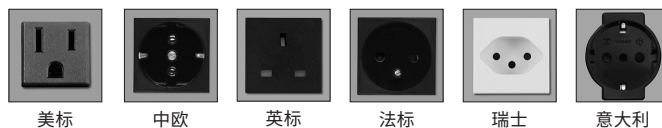
AC+USB 314 US

通用特性

- ▶ 配备一个或两个无开关 AC 电源插座，适用于美国、欧洲及世界其他主要市场
- ▶ 通用交流电源插座可兼容多种交流电源插头类型
- ▶ US cord 型号在模块底部配有一根 9.5' (2.90 m) 长的 AC 电源线和两根 2' 长美标 AC 电源插座电缆，用于为可选的视音频设备供电
- ▶ US 模块经 UL/c-UL 认证，符合 CE 标准

专属特性

	AC 电源插座	USB 插座	USB 电源
AC 100 系列			
美标	2	N/A	N/A
非美标	2	N/A	N/A
AC+ USB 200 系列			
美标	2	2 个 USB Type-A	最高 3.0 A / 15 W
非美标	1	2 个 USB Type-A	最高 4.0 A / 20 W
AC+ USB 300 系列			
美标	2	1 个 USB Type-A 1 个 USB Type-C	最高 10 W 的功率 最高 45 W 的功率 最高 55 W 的总功率
非美标	1	1 个 USB Type-A 1 个 USB Type-C	最高 10 W 的功率 最高 45 W 的功率 最高 47.5 W 的总功率



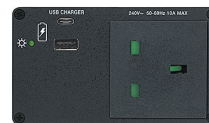
AC 104 US



AC+USB 212 EU



AC+USB 311 UK



AC 100 系列			AC+ USB 200 系列		AC+ USB 300 系列	
插座	产品说明	产品编号	产品说明	产品编号	产品说明	产品编号
US (Cord)	2 个 AC 电源插座, 12 A 断路器, 底部双插座	60-1889-01	2 个 AC 电源插座, 2 个 USB 插座, 集成 PS, 60-1890-01 12 A 断路器, 底部双插座	60-1890-01	2 个 AC, 1 个 USB-C, 1 个 USB-A, 集成 PS, 60-1891-01 12 A 断路器, 底部双插座	60-1891-01
US (Conduit)	2 个 AC 电源插座, 12 A 断路器	60-1889-20	2 个 AC 电源插座, 2 个 USB 插座, 集成 PS, 60-1890-20 12 A 断路器	60-1890-20	2 个 AC, 1 个 USB-C, 1 个 USB-A, 集成 PS, 60-1891-20 12 A 断路器	60-1891-20
Europe	2 个欧标插座	60-1385-03	1 个 AC 和 2 个 USB 插座	60-1384-03	1 个 AC, 1 个 USB-C 和 1 个 USB-A 插座	60-1782-03
France	2 个法标插座	60-1385-06	1 个 AC 和 2 个 USB 插座	60-1384-06	1 个 AC, 1 个 USB-C 和 1 个 USB-A 插座	60-1782-06
Italy	2 个意标插座	60-1972-07	1 个 AC 和 2 个 USB 插座	60-1973-07		
丹麦	2 个通用插座	60-1385-10	1 个 AC 和 2 个 USB 插座	60-1384-09		
Multi	2 个通用插座	60-1385-10	1 个 AC 和 2 个 USB 插座	60-1384-10	1 个 AC, 1 个 USB-C 和 1 个 USB-A 插座	60-1782-10
Australia	2 个澳标插座	60-1385-04	1 个 AC 和 2 个 USB 插座	60-1384-04	1 个 AC, 1 个 USB-C 和 1 个 USB-A 插座	60-1782-04
Switzerland	2 个瑞士插座	60-1385-05	1 个 AC 和 2 个 USB 插座	60-1384-05		
UK	2 个英标插座	60-1385-02	1 个 AC 和 2 个 USB 插座	60-1384-02	1 个 AC, 1 个 USB-C 和 1 个 USB-A 插座	60-1782-02
China	2 个国标插座	60-1385-11	1 个 AC 和 2 个 USB 插座	60-1384-11		
Brazil	2 个巴西插座	60-1385-13				
Japan	2 个 Edison 插座 - PSE	60-1385-12				

RETRACTOR 系列

Extron Retractor 是一款专有的变速电缆卷收和管理系统,可与 Cable Cubby 电缆安装接线盒配合使用。Retractor 模块可支持大多数视音频和数据信号类型,以及 DC 和 USB 电源,以兼容笔记本电脑等移动设备。电缆的延伸距离最长达 152 cm (5"),并能根据所需的长度安全地存放到位。它采用一键式电缆卷收,且可控制卷收速度,这样无论在水平还是垂直安装方向都能提供平滑的操作。Retractor 模块及其预安装的成品电缆享有 Extron 3 年部件和人工保修。



通用特性

- ▶ 按照用户要求的长度安全地将电缆存放到位
- ▶ 一键式电缆卷收
- ▶ 灵活的安装选项
- ▶ Retractor DC 可延长 Dell、HP 和 Compaq PC 的 DC 电源,而 Lenovo DC 兼容部分 Lenovo 笔记本电脑
- ▶ 经久耐用且可靠的设计,经测试电缆卷收使用寿命可达 7,500 次以上

可选 Retractor 连接器类型



Retractor 系列 电缆卷收系统

专属特性

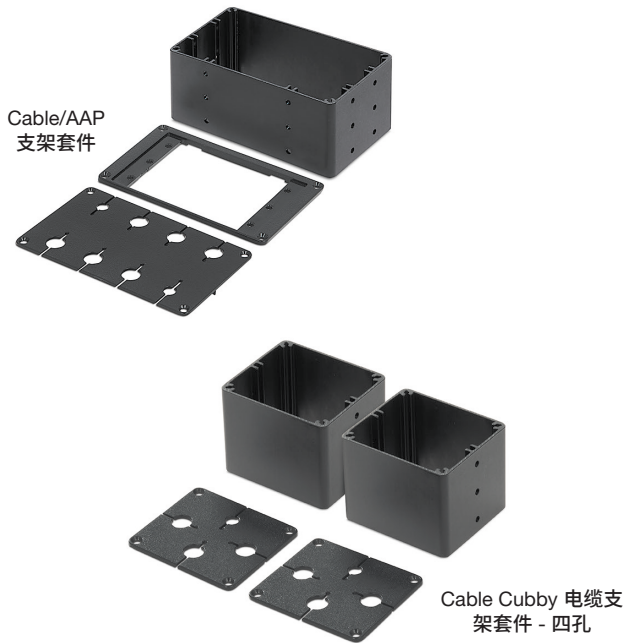
- 电缆延伸最长可达 3' (90 cm)
- 提供 6' (1.8 m) 长的引线用来连接其他视音频产品

Retractor XL 系列 延长电缆卷收系统

专属特性

- 电缆延伸最长可达 5' (152 cm)
- 提供 4' (1.2 m) 长的引线用来连接其它视音频产品

Retractor 系列			Retractor XL 系列		
类型	产品说明	产品编号	产品说明	产品编号	产品编号
VGA	VGA, 3' (90 cm)	70-1065-01	VGA; 5' (152 cm)	70-1066-01	70-1066-01
PC Audio	3.5 mm 立体声音频; 3' (90 cm)	70-1065-02	3.5 mm 立体声音频; 5' (152 cm)	70-1066-02	70-1066-02
Network	网络 CAT6; 3' (90 cm)	70-1065-03	Network CAT6; 5' (152 cm)	70-1066-03	70-1066-03
HDMI	HDMI; 3' (90 cm)	70-1065-04	HDMI; 5' (152 cm)	70-1066-04	70-1066-04
USB 2	USB 2 Type-A 对 USB Type-A; 3' (90 cm)	70-1065-05	USB 2 Type-A 对 USB Type-A; 5' (152 cm)	70-1066-05	70-1066-05
USB 3	USB 3 Type-A 对 USB Type-B; 3' (90 cm)	70-1065-06			
Mini DisplayPort-DisplayPort	Mini DisplayPort 对 DisplayPort; 3' (90 cm)	70-1065-18	Mini DisplayPort 对 DisplayPort; 5' (152 cm)	70-1066-18	70-1066-18
Mini DisplayPort-HDMI	Mini DisplayPort 对 HDMI; 3' (90 cm)	70-1065-44	Mini DisplayPort 对 HDMI; 5' (152 cm)	70-1066-44	70-1066-44
DisplayPort-HDMI	DisplayPort 对 HDMI; 3' (90 cm)	70-1065-43	DisplayPort 对 HDMI; 5' (152 cm)	70-1066-43	70-1066-43
DisplayPort	DisplayPort; 3' (90 cm)	70-1065-07	DisplayPort; 5' (152 cm)	70-1066-07	70-1066-07
Retractor USB-C Pro	4K USB-C 对 USB-C; 3' (90 cm)	70-1065-55	4K USB-C 对 USB-C; 5' (152 cm)	70-1066-55	70-1066-55
Retractor USB-C Pro 8K	8K USB-C 对 USB-C; 3' (90 cm)	70-1065-56	8K USB-C 对 USB-C; 5' (152 cm)	70-1066-56	70-1066-56
DC	直流电源延长: Dell, HP, 其他 PC; 3'/90cm	70-1065-10	直流电源延长: Dell, HP, 其他 PC; 5'/152cm	70-1066-10	70-1066-10
Lenovo DC	Lenovo 直流电源延长; 3' (90 cm)	70-1065-09	Lenovo 直流电源延长; 5' (152 cm)	70-1066-09	70-1066-09
VGA-A	VGA M-M 和 3.5 mm 立体声; 3' (90 cm)	70-1065-11	VGA M-M 和 立体声音频; 5' (152 cm)	70-1066-11	70-1066-11
USB-C Power	USB-C 电源; 3' (90 cm)	70-1065-50	USB-C 电源; 5' (152 cm)	70-1066-50	70-1066-50
USB-C - HDMI	USB-C 对 HDMI; 3' (90 cm)	70-1065-51	USB-C 对 HDMI; 5' (152 cm)	70-1066-51	70-1066-51
USB-C - DisplayPort	USB-C 对 DisplayPort; 3' (90 cm)	70-1065-52	USB-C 对 DisplayPort; 5' (152 cm)	70-1066-52	70-1066-52
填充模块	带空板和电缆直通面板	70-1065-35	带空板和电缆直通面板	70-1065-35	70-1065-35
水平安装支架套件	用于水平安装应用	70-678-00	用于水平安装应用	70-678-00	70-678-00



Cable Cubby 连接支架套件

用于 Cable Cubby 接线盒的补充视音频连接支架

Cable Cubby 连接支架套件是一种可定制的解决方案，能够为大多数 Cable Cubby、EBP 1200C、NBP 1200C 及部分 TouchLink 电缆安装接线盒的配置提供更大的灵活性。五款套件型号可满足多种视音频连接和电源需求。此类选配的套件兼容 Cable Cubby 500 至 Cable Cubby 1402 接线盒，是集成了 Retractor、AAP 或电源模块，甚至多模块混搭的接线盒的理想之选。

型号	产品说明	产品编号
Cable/AAP/Retractor 支架套件支持	4 根视音频电缆或 2 个 AAP 和 3 个 Retractor, CC500/700	70-1039-06
Cable/AAP 支架套件	支持 8 根视音频电缆或 3 个 AAP, 所有 CC 系列	70-1039-03
电缆支架套件 - 四孔	支持 4 根视音频电缆, 650 UT/1202/1402, EBP/NBP 1200C; 成对	70-1040-03
Retractor 支架套件 - 两单元	支持 2 个 Retractor, 650 UT/1202/1402, EBP/NBP 1200C; 成对	70-1040-04
Retractor 支架套件 - 三单元	支持 3 个 Retractor, 650 UT/1202/1402, EBP/NBP 1200C	70-1039-04



Cable Cubby Retractor 支架套件 - 三单元

Cable Cubby Retractor 支架套件 - 两单元



CableCover

用于 Cable Cubby 接线盒的桌下线缆整理袋

Extron CableCover™ 是一款可安装在大部分 Cable Cubby、EBP 1200C、NBP 1200C 和部分 TouchLink 电缆安装接线盒下面的耐用线缆整理袋。它可以改进桌下电缆管理，使其井然有序，并能防止连接意外断开。CableCover 提供足够的空间来容纳多达 8 根视音频电缆或 6 个标准 Extron 电缆卷收模块。线缆整理袋顶部和底部的直通开口可便于电缆安装，并能与表面安装和地插盒安装的视音频产品进行连接。隐蔽的外部通道为电缆和 Extron PS 系列电源提供系缚开口。CableCover 提供大号和小号两种尺寸，其外观为黑色，并随附所有的安装硬件。

型号	产品说明	产品编号
CableCover - 大号	用于部分大容量的 CC, EBP, NBP 和 TLP	70-1080-02
CableCover - 小号	用于 Cable Cubby 100, 202, 500	70-1080-03

型号	容量	备注
CableCover - 小号		
Cable Cubby 100	3 根视音频电缆	只需微调
Cable Cubby 200/202	3 根视音频电缆或 3 个 Retractor 模块	
Cable Cubby 500	8 根视音频电缆或 3 个 Retractor 模块	
CableCover - 大号		
Cable Cubby 650 UT	8 根视音频电缆或 4 个 Retractor 模块	仅单台设备
Cable Cubby 700	8 根视音频电缆或 6 个 Retractor 模块	
Cable Cubby 800	8 根视音频电缆或 3 个 Retractor 模块	每侧最多 3 个 Retractor 模块
Cable Cubby 1202	8 根视音频电缆或 3 个 Retractor 模块	
Cable Cubby 1402	8 根视音频电缆或 3 个 Retractor 模块	需要 2 个; 每侧 1 个
EBP 1200C	8 根视音频电缆或 3 个 Retractor 模块	
NBP 1200C	8 根视音频电缆或 3 个 Retractor 模块	
TLP Pro 525C	8 根视音频电缆或 3 个 Retractor 模块	

Cable Cubby 500 和 700

开关触点闭合 — 仅限 CABLE CUBBY 500 CCB

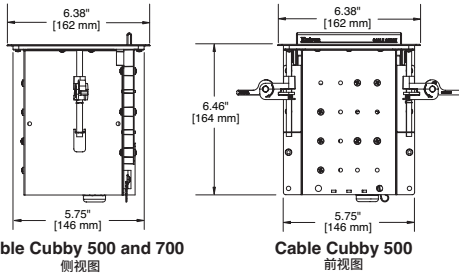
数量/类型	3个瞬时单刀双掷开关
连接器	引线上的3个3.5mm 5针螺丝锁定器
LED灯颜色	蓝色

注:每个开关都能通过触点闭合端口选择连接切换器上的一路输出。查看 Cable Cubby 500 和 700 安装指南了解更多详情。

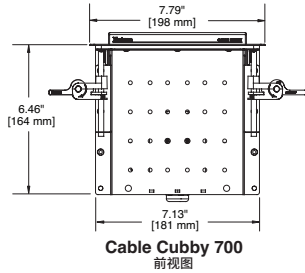
一般规格

外壳尺寸	
Cable Cubby 500	
顶板(外缘)	162 mm 宽 x 162 mm 深
表面开口(内缘)	146 mm 宽 x 146 mm 深
Cable Cubby 700	
顶板(外缘)	198 mm 宽 x 162 mm 深
表面开口(内缘)	181 mm 宽 x 146 mm 深
安装	家具安装
最小/最大桌面厚度	13 mm ~ 63 mm
外壳类型	金属
认证标准	CE, RoHS, WEEE
US 配置*	UL, c-UL
产品保修	3年部件和人工保修

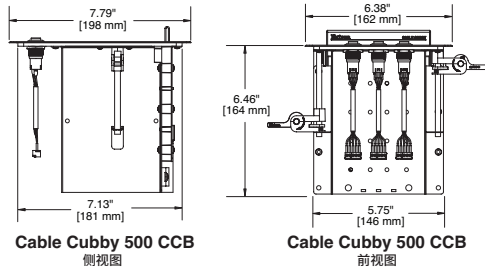
注:*UL 认证仅限包含 US AC 电源模块的 Cable Cubby 型号。



Cable Cubby 500 and 700
前视图



Cable Cubby 700
前视图



Cable Cubby 500 CCB
侧视图

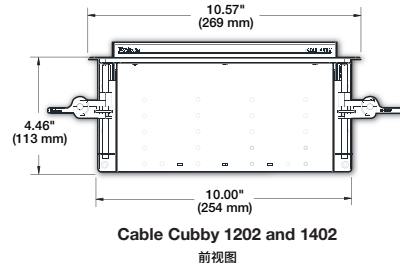
Cable Cubby 500 CCB
前视图

Cable Cubby 1202 和 1402

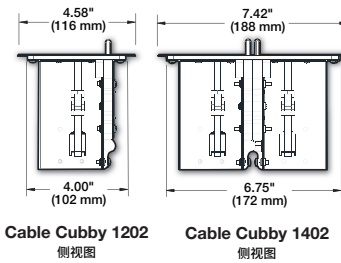
一般规格

电源(可选)	
US 交流电源模块	125 VAC, 50-60 Hz, 12 A 最大总功率
安装	家具安装
最小/最大桌面厚度	13 mm ~ 63 mm
外壳类型	金属
外壳尺寸	
Cable Cubby 1202	
顶板(外缘)	269 mm 宽 x 116 mm 深
表面开口(内缘)	254 mm 宽 x 102 mm 深
接线盒深度	113 mm 高
Cable Cubby 1402	
顶板(外缘)	269 mm 宽 x 189 mm 深
表面开口(内缘)	254 mm 宽 x 172 mm 深
接线盒深度	113 mm 高
认证标准	CE, RoHS, WEEE
US 配置*	UL, c-UL
产品保修	3年部件和人工保修

注:*UL 认证仅限包含 US AC 电源模块的 Cable Cubby 型号。

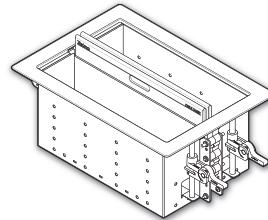


Cable Cubby 1202 and 1402
前视图

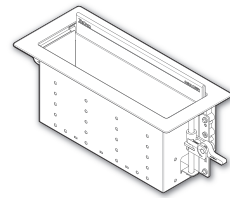


Cable Cubby 1202
侧视图

Cable Cubby 1402
侧视图



Cable Cubby 1402



Cable Cubby 1202