

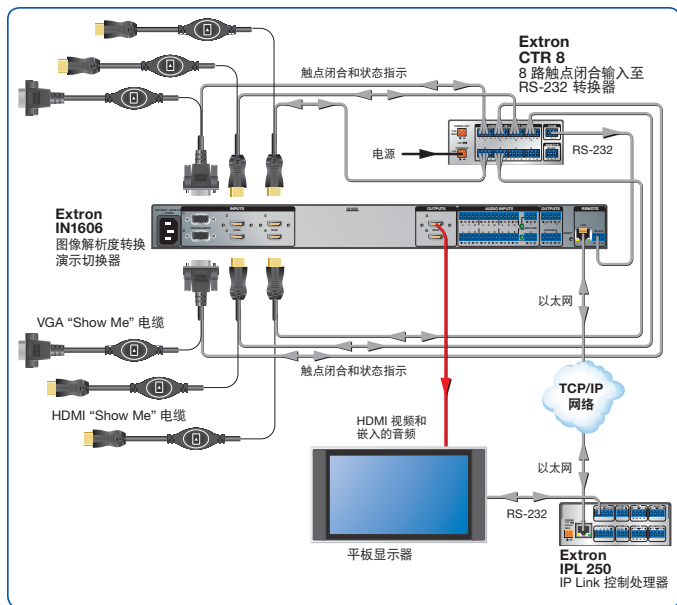


简介

Extron CTR 8 可为 Extron 大部分带 RS-232 控制的单功能切换器或图像解析度转换切换器增加触点闭合控制功能。它可接受多达 8 路触点闭合输入，并将其转换为 SIST™ 串行指令，实现对 Extron 切换器的输入选择控制。通过开关切换功能即可实现视频的显示或不显示。每个触点闭合输入具有一路 +5 V 电源输出，可为 LED 指示灯供电。为了简化安装，+12 V 的电源环通端口还允许与另一个 Extron 产品共用外置电源。

特性

- ▶ 为 Extron 大部分带 RS-232 控制的单功能切换器或图像解析度转换切换器增加触点闭合控制功能
- ▶ +5 VDC 输出为外部 LED 指示灯供电
- ▶ 可选择的带 LED 灯光指示的视频静音控制
- ▶ +12 VDC 环通电源端口



控制 - 串行端口	
切换器控制端口	1 个用于单向 RS-232 控制 (±5 V) 的 3.5 mm 3 针螺丝锁定器
波特率和协议(RS-232)	9600 (默认)、19200、38400、57600 波特; 8 个数据位; 1 个停止位, 无奇偶校验
插针配置	插针 1 = 未使用, 插针 2 = 发送, 插针 3 = 接地
控制 - 触点闭合	
数量/类型	8 路触点闭合输入和 8 路状态指示输出
触点闭合和状态指示	
插针配置	C = 触点, G = 接地, T = 状态指示, +V = +5V (200 mA 最大) 所有 +V 插针之间共享 200 mA 最大。
一般规格	
电源	由 12VDC、1 A 外置电源供电
电源输入要求	12 VDC, 0.2 A (电源输出无连接负载) 12 VDC, 1.0 A 最大 (电源输出连接负载)
功耗	2.2 W, 12 VDC
设备和电源	2.9 W, 100-240 VAC, 50-60 Hz
散热	
设备和电源	2.4 BTU/小时 4.8 BTU/小时
安装	
机架安装	是, 使用可选的 1U 机架搁板
家具安装	是, 使用随附的 MBU 123
保修	3 年部件和人工保修
注: 所有额定电平均为 ±10%。	

欲了解详细的技术参数, 请访问 www.extron.cn
技术参数如有变化, 恕不另行通知。

型号	产品说明	产品编号
CTR 8	触点闭合转 RS-232 控制.....	60-1408-01