

FOX 500 DVI

用于 RGBHV、音频和 RS-232 的
光纤延长器

- 通过单根光纤长距离传输 DVI、立体声音频和 RS-232 控制信号
- 用于高性能信号传输的全数字式零压缩技术
- 分辨率高达 1600x1200 的像素对像素的图像质量，包括 HDTV 1080p/60
- 可提供 850nm 多模和 1350nm 单模型号
- 缓冲的 DVI 输入环通
- EDID 仿真模式
- 光纤链接中断的警报通知
- 自动输入存储
- 在发送器和接收器上进行 RS-232 串行控制



FOX 500 DVI Tx



FOX 500 DVI Rx

Extron FOX 500 DVI 光纤延长器是一组光纤发送器和接收器，可以通过单根光纤长距离传输 DVI、音频和 RS-232 控制信号。它具有高可靠性和卓越的高分辨率图像性能，采用了 Extron 独特的全数字式零压缩技术，可实现像素对像素的图像质量传输，分辨率可达 1600x1200，包括 HDTV 1080p/60。



Extron® Electronics
www.extron.com

简介

Extron FOX 500 DVI 光纤延长器是一组发送器和接收器套件，可以通过单根光纤长距离传输 DVI 信号、音频和 RS-232 控制信号。它具有高可靠性和卓越的高分辨率图像性能，采用了 Extron 独特的全数字式零压缩技术，实现了完美的像素对像素的计算机视频图像的传输，最高分辨率可达 1600x1200，包括 HDTV 1080p/60。特别针对视音频系统设计的 FOX 500 DVI 还包括了许多面向集成商的友好特性，例如 EDID 仿真模式、缓冲输入环通、可从多个位置进行 RS-232 控制、机架固定功能以及实时系统监控等。

FOX 500 DVI 适用于需要以最高品质长距离传输高分辨率内容的各种应用环境。由于光传输方式固有的安全性和免干扰性，光纤应用更适用于政府、军队和医疗环境。FOX 500 DVI 发送器和接收器采用了行业标准的 LC 型连接。

FOX 500 DVI MM 支持 850 nm 波长的多模光纤传输模式，通常用在 150 m (492') 以内的中等距离传输的建筑物或设施内。FOXBOX 500 DVI SM 支持 1310 nm 波长的单模以及多模光纤传输模式。单模光纤提供了长距离传输能力，最远传输距离可达 30 km (18.75 miles)。它适用于机场和运动场馆等大型设施，还可以在大学校园等设施之间实现超远距离的连接。

为了便于集成到音视频系统中，FOX 500 DVI 发送器可接收并数字化处理非平衡或平衡立体声音频和 RS-232 控制信号，然后随 DVI-D 信号一起发送。此发送器也具有缓冲的 DVI 输入环通，可用于在本地监视器查看 DVI 视频。EDID 仿真模式可以在无本地监视器提供时，确保发送器与 DVI 信号源正确地通信。

FOXBOX 500 DVI 发送器和接收器都可以通过发送器上的 RS-232 进行控制和配置。在安装第 2 条光纤链路之后，收、发两端设备的功能可以在任意一端进行控制。由于设备通常都相隔较远，因此这一功能使整个系统的多功能性得到了显著的提高，并且允许在接收器上进行音频调整和校准。它还可以检查收、发两端间的光纤链路状态，并且检查发送器上是否存在 DVI-D 和音频输入信号。

DVI 至模拟 RGB 和模拟 RGB 至 DVI 转换

FOX 500 DVI 发送器和接收器可以单独供货。它们可以结合 FOX 500 DA6，与 FOXBOX 4G DVI 发送器和接收器交换使用。另外，其中任意一个 FOX 500 DVI 设备都可以与 FOX 500 或 FOXBOX 4G VGA 发送器或接收器配对，以便提供 DVI-D 信号至模拟 RGB 的超长距离传输和转换，反之亦然。

注：FOX 500 DVI 不支持传输带有 HDCP-高带宽数字内容保护的 DVI 信号。

特性

- 通过单根光纤长距离传输 DVI-D、立体声音频和 RS-232 控制信号
- 全数字式零压缩技术，可提供高品质的像素对像素级别的性能表现，可以传输分辨率高达 1600x1200 的信号，包括 HDTV 1080p/60 - FOX 500 DVI 对视频信号进行无压缩的像素对像素传输，以保证最佳的图像品质，分辨率可高达 UXGA (1600x1200)。同时以非 1:1 像素比例的方式兼容 1920x1200 WUXGA 的信号分辨率。
- EDID 仿真模式 — FOX 500 DVI 发送器提供了一种选择方式，可用于指定输入 DVI 信号的速率。EDID 仿真模式即使在无本地监视器提供时，也能确保正常工作。
- 带 DVI 缓冲环通输入 — FOX 500 DVI 发送器的 DVI 缓冲环通输入，提供输出信号允许在本地监测器上察看。
- 行业标准 LC 连接器提供了可靠的物理连接以及精确的光纤纤芯对齐。
- 光纤链路中断的警报通知 — 可以将 FOX 500 DVI 设置为在光纤链路中断时触发外部控制系统，以便立即得到通知。前提是需第 2 条光纤链路。
- 可提供 850 nm 多模和 1310 nm 单模型号
- 通过第 2 条光纤链路可以在任意一端进行双向 RS-232 直通控制，以及实时系统监控
- 双立体声音频输出
- 自动输入存储 — 当激活时，FOX 500 DVI 接收器会根据输入信号自动存储其位置和详细信息。再次检测到相同的信号时，就会从内存中自动调用这些图像设置。
- 30 种用户存储预设 — 除了自动输入存储之外，FOX 500 DVI 接收器还提供了 30 种用户存储预设，用于为多个输入信号源保存和调用其位置及详细信息。保存和调用预设的能力在基于切换器的应用环境中很有用处。
- 主动式 PC 音频到平衡音频的界面连接
- 音频增益及衰减调整和静音功能
- 发送器和接收器上的 RS-232 串行控制 — FOX 500 DVI 发送器和接收器前面板都配备了用于控制和配置的 RS-232 串行端口。在安装第 2 条光纤链路之后，收、发两端设备的功能都可以在任意一端进行控制。它还可以远端检测设备之间的光纤链路状态，并且检测发送器上是否存在输入的 DVI 信号和音频信号。
- 用于校准和设置的内部测试图案 — 提供了 3 种测试图案，包括灰阶、彩条和交替像素。
- 自动图像调整功能可自动优化视频输出 — 为传输模拟 RGB 信号与 FOX 500 或 FOXBOX 4G VGA 发送器配对时，只要轻轻按动按钮即可自动进行图像尺寸的调整、居中和过滤，用于优化输出图像质量。这样可以节省对显示图像进行微调时所花费的时间和精力。前提是需要提供第 2 条光纤链路。
- 用于故障诊断和监视的实时状态 LED 指示灯 — 发送器和接收器前面板上的 LED 可以检测发送器上是否存在 DVI 和音频信号，同时还可以检测收、发单元之间的光纤链路通信状况。前提是需要提供第 2 条光纤链路。
- 前面板安全锁定 — 该功能将输入选择以外的所有前面板功能锁定；不过通过 RS-232 控制仍可使用所有功能。
- 与 FOX 500、FOXBOX 4G DVI 和 FOXBOX 4G VGA 发送器和接收器以及 FOX 500 DA6 发送器及分配放大器相兼容
- 可机架安装的 1U 高、半机架宽的金属外壳
- 内置国际通用电源

注: FOX 500 DVI 是由一个光纤发送器 (FOX 500 DVI TX) 和一个接收器 (FOX 500 DVI RX) 组成, 通过 1 路或 2 路光纤连接这两个设备。可提供单模和多模型号。Fox 500 DVI 系统不兼容 HDCP, 也不支持 HDCP 握手。

注: 这些收发器是 1 类激光产品, 符合 IEC-60825、FDA 21、CFR 1040.10 和 FDA 21 CFR 1040.11 的安全管制要求。

发送器与接收器之间的光纤互连

数量/类型	1 路或 2 路光纤
连接器	2 个 LC 插座
工作距离	将单模 (SM) 电缆用于 FOX 500 DVI SM 时为 30 km (18.75 miles) 将多模 (MM) 电缆用于 FOX 500 DVI SM 时为 0.15 km (492')

注: 工作距离为近似值。所列均为典型距离。最大距离可能会超过所列的典型距离, 具体取决于各种因素, 例如光纤类型、光纤带宽、连接器熔接、损耗、模式或色散、环境因素和线缆弯曲度等等。

额定峰值波长	FOX 500 DVI MM 为 850 nm, FOX 500 DVI SM 为 1310 nm
数据速率	4.25 Gbps
传输功率	
单模	-5 dBm, 典型
多模	-5 dBm, 典型
接收器最大灵敏度	
单模	-18 dBm, 典型
多模	-12 dBm, 典型
光衰减富裕度	
单模	13 dB, 最大
多模	7 dB, 最大

视频

信号类型	支持 1 路单链路 DVI 和 HDMI 数字视频信号, 包括 640x480 @ 60 Hz 至 1600x1200 @ 60 Hz, 还包括 HDTV 信号至 480p, 720p, 1080i, 和 1080p
------	--

注: 如果您使用 DVI 至 HDMI 适配器, 则可以使用 FOX DVI 系列来分配 HDMI 信号。但是在使用 HDMI 信号时, FOX 设备不能传输音频和 CEC 信号。

最高分辨率	60 Hz 时 1600x1200 和 HDTV 1080p (像素对像素), 最高可达 1920x1200 @ 60 Hz (欠取样)
-------	--

视频输入和环通 — 发送器 (FOX 500 DVI TX)

数量/信号类型	1 路 DVI-D 或 HDMI 输入 1 路 DVI-D 或 HDMI 环通
连接器	1 个 DVI-I 插座用于输入 1 个 DVI-I 插座用于输入环通
额定电平	0.8 Vp-p
阻抗	100 ohms

视频输出 — 接收器 (FOX 500 DVI RX)

数量/信号类型	1 路 DVI-D 或 HDMI
连接器	1 个 DVI-I 插座
额定电平	0.8 Vp-p
阻抗	75 ohms
视频延迟	1-2 帧

音频

增益	
范围	可调整, -18 dB 至 +10 dB
默认值	
螺丝锁定器	非平衡输出: -6 dB; 平衡输出: 0 dB
微型立体声插孔	非平衡输出: 0 dB
频率响应	20 Hz 至 20 kHz, ±0.5 dB
THD + 声噪	0.10% @ 1 kHz, 额定电平
S/N	>80 dB, 最大输出 (无重负)
CMRR	65 dB @ 20 Hz 至 20 kHz
每个样本的音频位数	每通道 18 位, 2 通道 (L、R)
采样率	48 kHz

音频输入 — 发送器 (FOX 500 DVI TX)

数量/信号格式	2 路立体声 (混合): 1 路平衡立体声; 1 路非平衡立体声或 2 路非平衡单声道
连接器	(1) 个 3.5 mm 5 针螺丝锁定器, 5 针 (1) 个 3.5 mm 微型立体声插孔
阻抗	18k ohms (非平衡), 20k ohms (平衡) 直流耦合
额定电平	+4 dBu (1.23 Vrms), -10 dBV (316 mVrms)
最大电平	+17 dBu (非平衡), 1% THD+N

注: 0 dBu = 0.775 Vrms, 0 dBV = 1 Vrms, 0 dBV ≈ 2 dBu

音频输出 — 接收器 (FOX 500 DVI RX)

数量/信号类型	2 路缓冲输出: 1 路平衡立体声; 1 路非平衡立体声或 2 路非平衡单声道
连接器	(1) 个 3.5 mm 5 针螺丝锁定器, 5 针 (1) 个 3.5 mm 微型立体声插孔
阻抗	50 ohms (非平衡), 100 ohms (非平衡)
额定电平	+4 dBu (1.23 Vrms), -10 dBV (316 mVrms)
最大电平 (Hi-Z)	>+19 dBu, 非平衡, 1% THD+N
最大电平 (600 ohms)	>+15 dBu, 非平衡, 1% THD+N
音频延迟	1.5 帧

控制/遥控

每个单元(发送器和接收器)上的串行控制端口

控制	1 个 RS-232、3.5 mm 5 针螺丝锁定器, 5 针 (使用 3 根插针) (背面板) 1 个 RS-232、2.5 mm 微型立体声插孔 (前面板)
直通	1 个 RS-232、3.5 mm 螺丝锁定器, 5 针 (使用 3 根插针) (背面板); 并联与 1 个 RS-232、2.5 mm 微型立体声插孔对应 (前面板)

波特率和协议

控制	9600 波特, 8 个数据位, 1 个停止位, 无奇偶校验
直通	9600 至 38400 波特

程序控制

Extron 的控制/配置程序, 用于 Windows®; Extron 的简单指令集 (SIST™)

一般规格

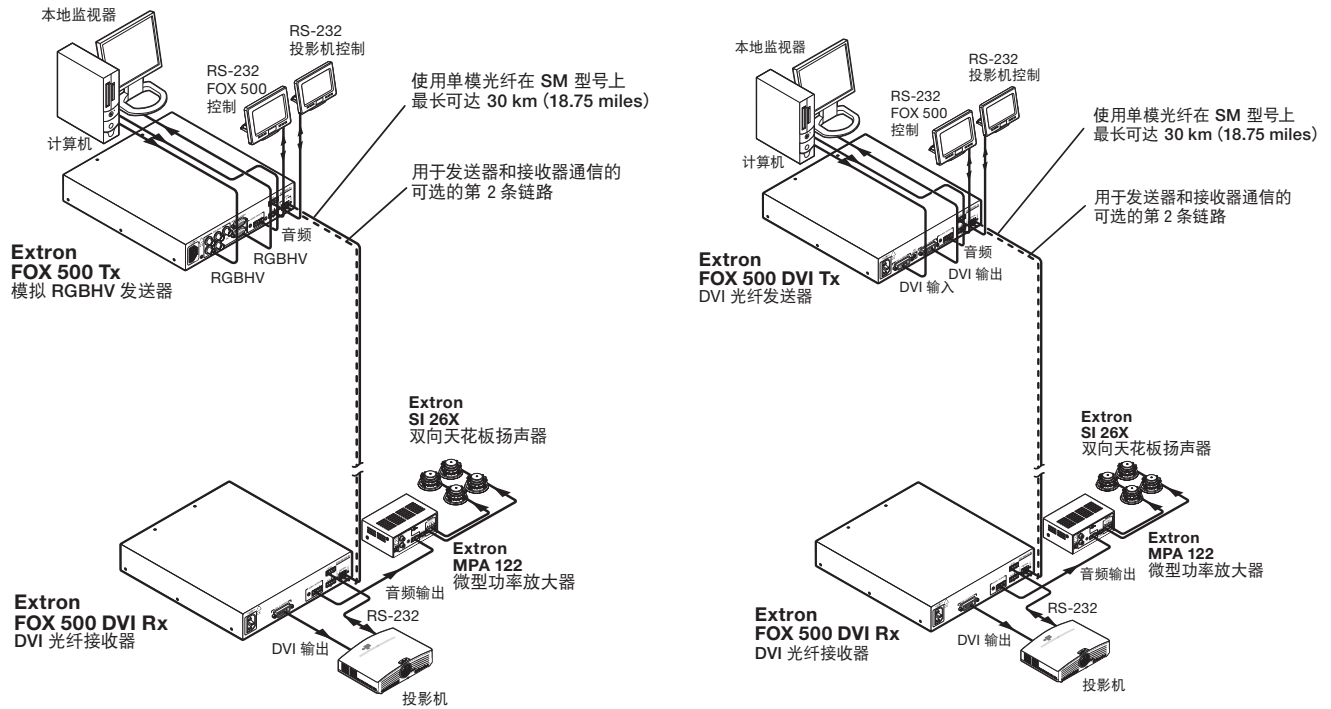
电源	100 VAC~240 VAC, 50/60 Hz, 11 W, 内置
温度/湿度	存储时: -40 至 +158°F (-40 至 +70°C) /10% 至 90%, 非冷凝状态 工作温度/湿度: +32 至 +122°F (0 至 +50°C) /10% 至 90%, 非冷凝状态
冷却	对流, 通风从左至右, 通风口在侧面板上安装
机架安装	是, 使用可选的 1U 高机架搁板, 产品型号为 60-190-01 或 60-604-01 家具安装使用可选的桌下安装套件, 产品编号为 70-077-01
外壳类型	金属
外壳尺寸	1.7" 高 x 8.7" 宽 x 9.5" 深 (1U 高, 半机架宽) 4.3 cm 高 x 22.1 cm 宽 x 24.1 cm 深 (深度不包括连接器)
产品重量	每单元 2.3 lbs (1 kg)
装运重量	每单元 4 lbs (2 kg)
振动	ISTA 1A, 纸箱内 (国际安全运输联合会)
认证	UL、CUL
标准	CE、FCC Class A、VCCI、AS/NZS、ICES、FDA Class 1
MTBF	30,000 小时
保修	3 年部件和人工

注: 所有额定电平均在 ±10% 之内。

产品型号	产品说明	产品编号
FOX 500 DVI Tx	MM 多模 — 发送器	60-859-11
FOX 500 DVI Rx	MM 多模 — 接收器	60-859-21
FOX 500 DVI Tx	SM 单模 — 发送器	60-859-12
FOX 500 DVI Rx	SM 单模 — 接收器	60-859-22

技术参数如有变化, 恕不另行通知。

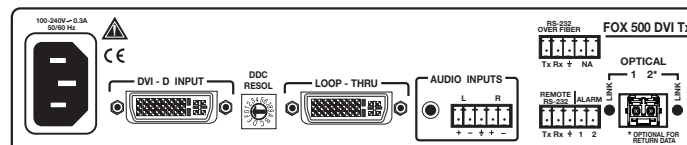
应用示意图



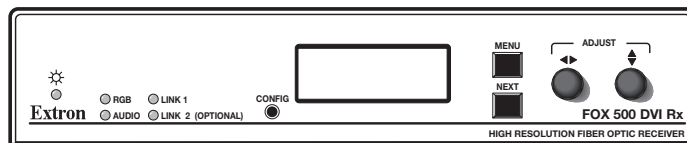
面板示意图



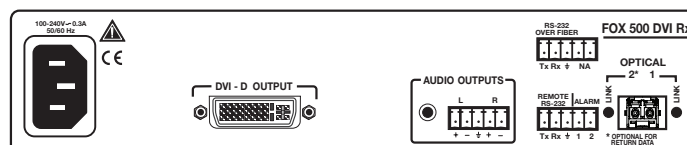
FOX 500 DVI Tx - 正面



FOX 500 DVI Tx - 背面



FOX 500 DVI Rx - 正面



FOX 500 DVI Rx - 背面



Extron 中国
+400.883.1568
仅限中国境内
+86.21.3760.1568
+86.21.3760.1566 传真

Extron 美国 - 西部
总部
+800.633.9876
仅限美国 / 加拿大境内
+1.714.491.1500
+1.714.491.1517 传真

Extron 美国 - 东部
+800.633.9876
仅限美国 / 加拿大境内
+1.919.863.1794
+1.919.863.1797 传真

Extron 欧洲
+800.3987.6673
仅限欧洲境内
+31.33.453.4040
+31.33.453.4050 传真

Extron 亚洲
+800.7339.8766
仅限亚洲境内
+65.6383.4400
+65.6383.4664 传真

Extron 日本
+81.3.3511.7655
+81.3.3511.7656 传真

Extron 迪拜
+971.4.2991800
+971.4.2991880 传真