

IN1608

集成 DTP 延长功能的 8 路输入图像解析度转换演示切换器

DTP
SYSTEMS

HDBT
ASE
CERTIFIED

完整的一体式视音频切换和处理器

- ▶ 将 HDMI 模拟视频和音频信号源集成到演示系统中
- ▶ 4 路 HDMI 输入和 2 路通用模拟视频输入
- ▶ 集成的 DTP® 输入以及 DTP 或可选 HDBaseT 输出提供了双绞线信号延长功能
- ▶ 2 路带 48 V 幻象电源和闪避的麦克风/线路混合输入
- ▶ 采用 30 位精确处理的高性能图像解析度转换引擎
- ▶ 提供内置 IPCP Pro 350 控制处理器、可选的立体声或单声道 D 类音频功率放大器和兼容 HDBaseT 输出的型号



Extron Electronics
INTERFACING, SWITCHING AND CONTROL

简介

Extron IN1608 是一款符合 HDCP 标准的图像解析度转换演示切换器, 具有 4 路 HDMI 输入、2 路通用模拟视频输入以及 2 路 Extron DTP®输入。它提供了 2 路 HDMI 输出和 1 路 DTP 输出。DTP 输入和输出与 DTP 终端设备配合工作, 可延长视频、音频和双向控制信号。每个 DTP 发送器/接收器链路只需要一根 CATx 屏蔽电缆。IN1608 具备快速而可靠的信号源切换特性, 可方便地支持本地及远端信号源和显示设备, 并且其高性能的图像解析度转换引擎可将所有的 HDMI 和模拟信号源转换为最佳分辨率输出。2 路通用模拟视频输入可配置为 RGB 计算机视频、HDTV、分量视频、S-视频或复合视频。IN1608 还包括一系列音频切换和处理特性。同时提供了内置 D 类音频功率放大器、用于完整视音频系统控制的 IP Link® Pro 控制处理器和兼容 HDBaseT 输出的型号。

集成的数字双绞线扩展功能

两路 DTP 双绞线输入可以接收来自远端 DTP 发送器的信号, 如用于连接访客笔记本电脑的会议桌、讲台或墙面。DTP 输出可将机架内的 IN1608 输出信号传输至墙面安装平板显示器的后面、天花板安装式投影机上方或任何其他远端位置的 DTP 接收器。此外, IN1608 还能通过同一根 CATx 屏蔽电缆给每个 DTP 发送器和接收器供电, 从而简化了系统的设计和安装。DTP 230 与 DTP 330 发送器和接收器有紧凑的薄型外壳以及 Decorator 型墙面板和地插盒型号供选择。

提供兼容 HDBaseT 输出的型号

为了提供集成的灵活性, IN1608 HDBT 型号包含一路兼容 HDBaseT 的双绞线输出。这路输出可通过 CATx 屏蔽电缆将数字视频和嵌入的音频以及双向 RS-232 和红外信号传输至 100 m (330') 远的具有 HDBaseT 功能的显示设备。

高性能视频处理

IN1608 采用高级图像解析度转换引擎, 可将 HDMI、RGB、分量视频和标清视频信号解析度转换为通用高分辨率输出。它为所有高达 1080i 的隔行扫描信号提供高性能的去隔行处理和深色处理, 并生成最佳的图像质量。IN1608 可接受和输出分辨率高达 1920x1200 的信号, 包括 1080p/60 和 2K。

音频集成功能和可选的功率放大器

除了视频切换和处理外, IN1608 可以作为核心组件用于音频系统的集成。它包括 8 路输入音频切换、2 路带幻象电源的麦克风/线路输入、HDMI 音频加嵌和解嵌以及音频处理功能, 如混音、闪避、音调调整等。

IN1608 的部分型号集成了功率放大器。IN1608 SA 具有立体声功率放大功能, 每个通道提供 4 Ω、50 W 和 8 Ω、25 W 的输出功率。IN1608 MA 提供 70 V、100 W 的输出功率。

功能强大的控制系统集成

IN1608 IPCP 型号集成了一个 Extron IPCP Pro 350 控制处理器, 它具有许多高级特性、强大的处理能力和突破性技术。IN1608 IPCP 具有充足的控制端口数量, 可为整个视音频系统提供完整的自定义控制。只需将一台 Extron TouchLink® Pro 触摸屏与内置的千兆以太网交换机连接, 即可创建一个完整的视音频控制系统。

与所有 Extron 控制系统一样, IN1608 IPCP 可通过 Global Configurator 软件进行简单、直观的配置。Global Configurator 的最新版本包括许多功能强大的高级特性, 如条件逻辑、局部变量和宏指令。Global Configurator Professional 的控制器群组功能提供了无与伦比的系统扩容, 该独有的特性使 IN1608 IPCP 可以与另外的 IP Link Pro 处理器组合, 从而创建一个大型的控制系统。

在 IN1608 IPCP 的基础上再购买一套 Extron LinkLicense, 就可将平板电脑或笔记本电脑作为视音频系统的主控制界面。LinkLicense 的独有优势就是能够根据企业内部的特定用户职能来设计界面, 并能将界面复制到其它设备上。



特性

2 路 DTP 输入、4 路 HDMI 输入和 2 路通用模拟视频输入

IN1608 可在数字和模拟视频信号源之间进行切换。2 路通用模拟输入可接受所有标准的模拟视频格式，包括 RGB、RGBcvs、高清分量视频、S-视频和复合视频信号。

3 路视频同时输出

1 路 DTP 或 1 路 HDBaseT 双绞线输出以及 2 路 HDMI 输出可同时驱动 3 台显示设备。

兼容所有的 DTP 系列型号和具有 DTP 功能的产品

IN1608 支持 DTP 双绞线信号传输，可通过单根 CATx 屏蔽电缆传输视频、模拟音频、控制信号和远程电源。

集成的 DTP 输入和输出可通过单根 CATx 屏蔽电缆传输视频、控制和模拟音频信号

IN1608 可支持长达 100 m (330') 的传输距离。

提供兼容 HDBaseT 双绞线输出的型号

IN1608 HDBT 型号具有 1 路双绞线输出，可将视频和嵌入的音频以及双向 RS-232 和红外信号传送到具有 HDBaseT 功能的显示设备。

兼容 CATx 屏蔽双绞线电缆

强烈建议使用 Extron XTP DTP 24 屏蔽双绞线电缆，以达到最佳的性能表现

用于视音频设备控制的双向 RS-232 和红外直通

提供内置 IPCP Pro 350 控制处理器的型号

IN1608 IPCP 型号内置 IPCP Pro 350 控制处理器，可提供完整的视音频系统控制。

2 路带 48 V 幻象电源的麦克风/线路输入

麦克风闪避

当检测到麦克风信号时可自动降低节目音频，而不再需要单独的音频闪避处理器。

各路输入之间的自动切换

HDMI 音频加嵌

模拟输入音频信号可以加嵌到 HDMI 输出信号。

HDMI 音频解嵌

嵌入的 HDMI 双声道 PCM 音频可以被提取到模拟输出，或多通道音频流格式被路由到 HDMI 输出。

可选的输出分辨率

可选的输出分辨率包括高达 1920x1200 的计算机和视频信号、1080p/60 以及 2K。

具有 30 位精确处理功能的高级图像解析度转换引擎

支持高达 1080i 信号的动态自适应去隔行处理

符合 HDCP 标准

可确保显示受保护的媒体内容，并兼容其它符合 HDCP 标准的设备。

用户可选择的 HDCP 授权

每路输入可设定为符合 HDCP 标准，也可设定为不符合 HDCP 标准。对于信号源来说，如果当其连接至符合 HDCP 标准的设备时会自动对所有内容加密，这个功能就显得非常有用。

支持 HDMI 参数标准，包括高达 6.75 Gbps 的数据速率、深色和高清无损的音频格式

Extron 独有的数字视频技术

IN1608 采用了 EDID 管理器 (EDID Minder®)、密钥管理器 (Key Minder®) 和 SpeedSwitch® 技术，可简化 HDMI 信号源与显示设备的集成，确保最佳的系统性能和可靠性。

宽高比控制

视频输出的宽高比可以通过选择 FILL(填充) 或者 FOLLOW(跟随) 模式进行控制，FILL(填充) 模式可全屏输出，FOLLOW(跟随) 模式可保持输入信号的原始宽高比。

HDCP 可视确认

当处理 HDCP 加密内容时，如果视频输出连接至一个不符合 HDCP 标准的显示设备，IN1608 即会输出全屏的绿色信号。这就可以从视觉上立刻确认被保护内容无法显示。

HDMI 至 DVI 接口格式校正

自动图像设置

此功能激活后，该设备会分析并调整视频输入信号来自动优化图像质量。

自动输入存储

此功能激活后，IN1608 会根据输入的信号自动存储尺寸、位置和图像设置。

输出屏蔽控制

能够随时对 1 路或所有输出进行屏蔽。

输出待机模式

当检测到无活动信号输入时，该设备可以设置为自动关闭输出到显示设备的视频和同步信号。

省电模式

IN1608 在不使用时可以设置为低功耗待机状态以节约能源。

自动 3:2 和 2:2 下拉检测

四制式视频解码

3D 自适应梳状滤波器提供了对复合 NTSC 3.58、NTSC 4.43、PAL 和 SECAM 的高级解码功能，可集成至全球范围内的系统。

用于校准和设置的内部视频测试图案和粉红噪声生成器

以太网、USB 和 RS-232 控制

DTP
SYSTEMS

IPLINK PRO

**EDID
MINDER**

SPEED SWITCH

**KEY
MINDER**

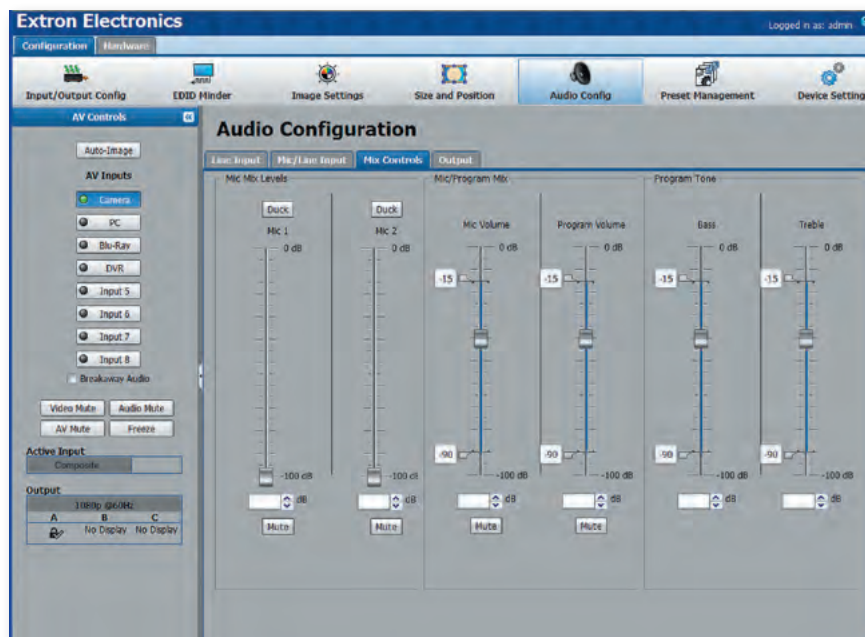
兼容所有的 Extron DTP 系统产品

IN1608 具有两路 DTP 双绞线输入, 可通过单根 CATx 屏蔽电缆传输视频、立体声音频以及双向 RS-232 和红外信号。IN1608 IPCP 和标准 IN1608 型号还具有一路 DTP 输出。这些 DTP 连接能将信号延长至 100 m (330') 远的距离, 并可以与 HDMI、DisplayPort、DVI、3G-SDI 或 VGA DTP 发送器和接收器混合搭配使用。DTP 发送器和接收器提供薄型外壳以及 Decorator 型墙面板和地插盒型号。IN1608 可通过同一根 CATx 屏蔽电缆方便地为部分设备供电, 并直接与控制系统连接, 发送 RS-232 和红外控制信号至远端设备。这些功能可以使系统集成商创建灵活且高效的系统设计, 从而服务于各种演示环境中的本地及远端信号源和显示设备。



高级音频功能

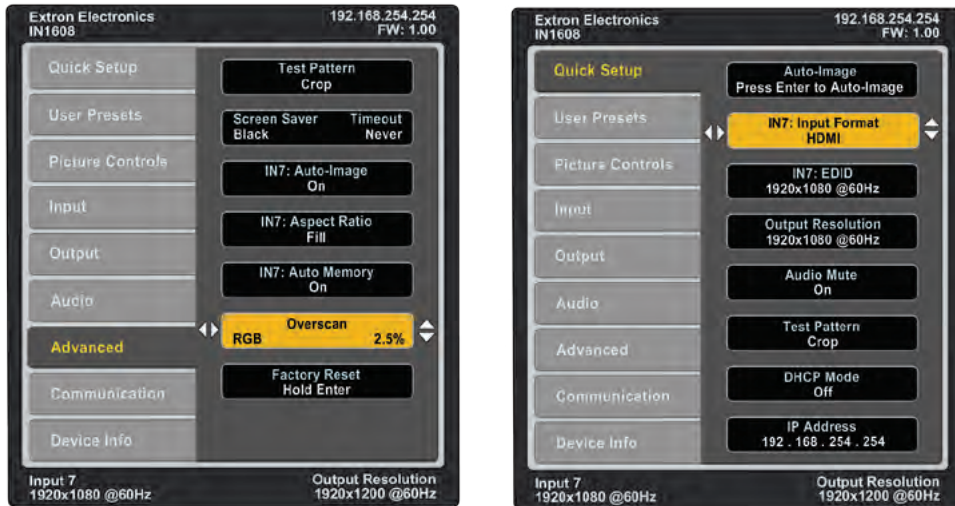
IN1608 提供了许多高级音频功能, 可用于完整的音频系统集成。它们包括一个集成的 8 路输入音频切换器、2 路带灵活的混音和闪避功能的麦克风/线路输入、HDMI 音频加嵌和解嵌、音调控制、输入和输出增益调整以及可服务于多个音频终端的选项。音频配置功能和选项可以轻松通过内置网页或 Extron PCS 软进行访问, 直观的 GUI 也可访问所有可用的调整和设置选项。视音频集成商和技术人员可以使用图形滑块微调增益控制。所有的输入和输出都有实时音量显示, 包括加嵌到 HDMI 输出的音频, 从而为音频系统设定合适的增益结构。



IN1608 用户界面

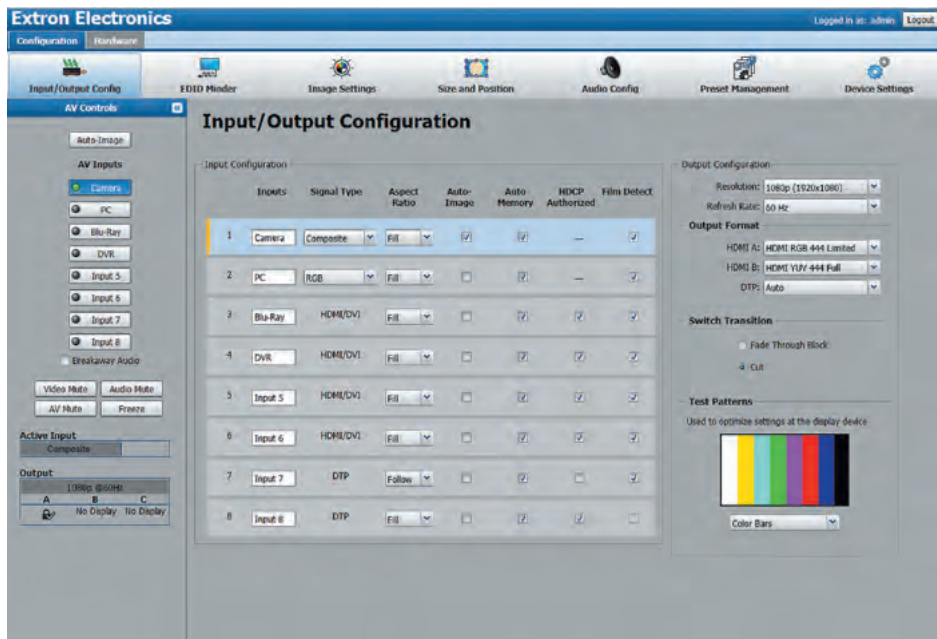
综合的在屏显示菜单

IN1608 具有直观的在屏显示菜单，可通过前面板控制按键进行设置、操作和监测。主要参数，如输入和输出视频格式以及分辨率，都可在一个专门的初始快速设置界面上方便地进行分组。此外，解析度转换器的其它功能与设置控制都可在其它界面上完成。



通过内置的网络界面进行直观的设置和操作

IN1608 集成易于使用的网络图形用户界面 (GUI)，可轻松地进行导航，加快设置和配置，并能进行实时的操作和监测。用户可以查看当前的输入和输出细节，如信号格式、分辨率和 HDCP 状态。除了输入切换之外，还可以进行图像和音频设定，如图像的亮度、对比度、位置、尺寸大小等。直观的用户界面还提供了预设管理，使其可以轻松地为任意输入设定 EDID，让用户可以选择包括出厂默认的 EDID、从连接的输出设备捕获的 EDID 或加载到设备的自定义 EDID 等不同的选项。



概述

符合 HDCP 标准

对来自数字视频信号源的受保护内容进行无忧显示。

高级图像解析度转换

高质量图形和视频的升频和降频转换、去隔行处理以及 HDMI 深色处理。

信号存在和 HDCP 状态 LED 指示灯

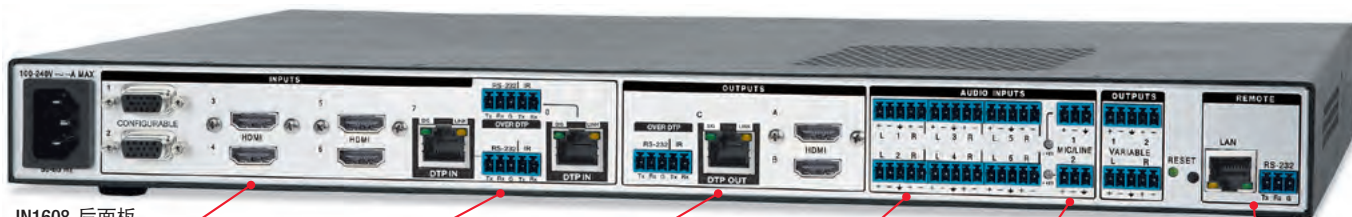
可对所有输入和输出信号的活动及 HDCP 状态进行直观、实时的显示。

易于使用的界面

直接访问按键、调节控制、在屏菜单导航和音量控制简化了系统的设置和操作。



IN1608 前面板



IN1608 后面板

HDMI 输入和通用模拟输入

确保了与多种视频信号源的兼容性。

集成 DTP 延长功能

通过 CATx 屏蔽电缆延长音频、视频和控制信号。

3 路同时输出

2 路 HDMI 输出和 1 路 DTP 或可选的 HDBaseT 输出能驱动 3 个显示设备。

HDMI 音频加嵌和解嵌

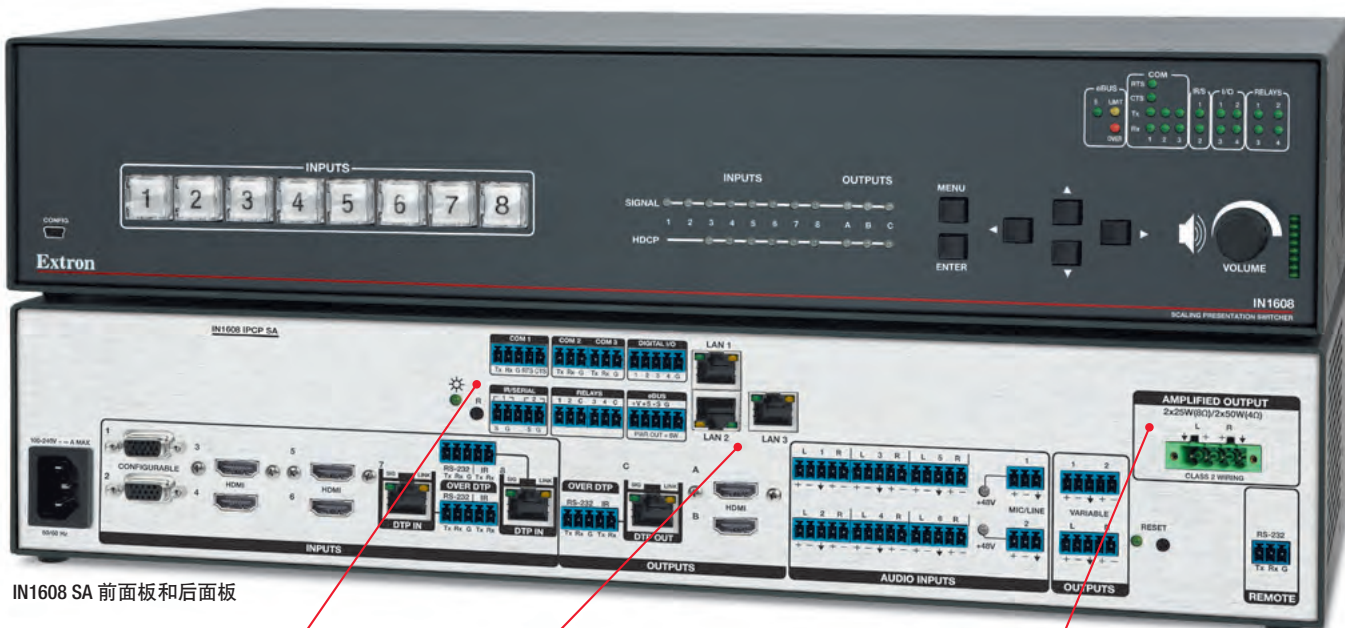
IN1608 可以将模拟输入音频信号加嵌到 HDMI 输出，以及从 HDMI 输入提取嵌入的双声道音频。

带 48 V 幻象电源和闪避的麦克风/线路输入

2 路麦克风/线路输入可将麦克风或线路电平信号源混合到音频输出。

以太网和 RS-232 控制

可以使用串行指令或通过以太网对 IN1608 进行控制和监视。



IN1608 SA 前面板和后面板

内置控制处理器

IN1608 IPCP 型号具有高速的处理能力和充足的控制端口数量，可为整个视音频系统，包括信号源、显示设备和房间功能提供完整的自定义控制。

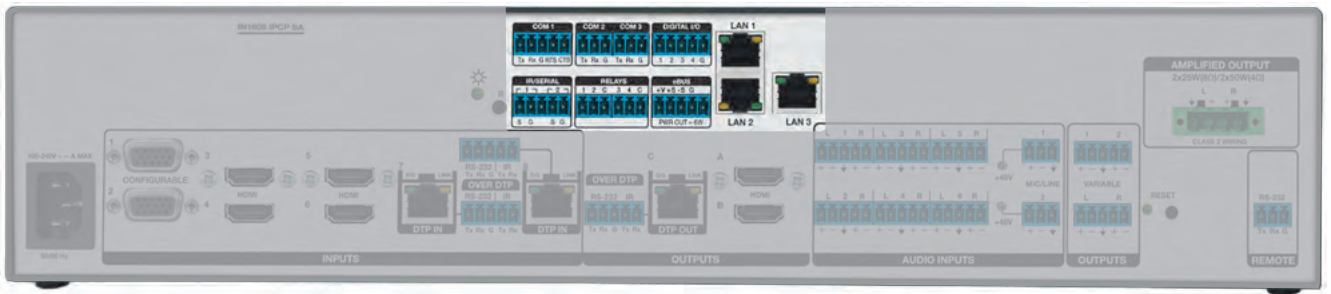
内置千兆交换机

IN1608 IPCP 型号内置一个千兆交换机，为 TouchLink Pro 触摸屏或其它网络设备提供方便的连接。

集成的功率放大器

IN1608 提供带高效 D 类放大器的型号：一个立体声功率放大器，负载 4 Ω 时每个通道 50 W 输出功率，以及一个单声道 70 V 功率放大器，输出功率为 100 W。

集成控制处理器



内置 IP Link Pro 控制处理器

IN1608 IPCP 内置的 IPCP Pro 350 控制处理器具有与最新的 Extron Pro 系列控制系统完全相同的高级特性、处理能力和突破性技术。它使 IN1608 IPCP 能够提供强大的视音频和房间控制功能，包括对所有的信号源和显示器设备、灯光、窗帘、投影屏幕、传感器等进行控制。IN1608 IPCP 还可以使用 Global Configurator Professional 软件，与多达 3 个额外的 IPCP Pro 控制处理器组合，以创建大型、复杂的控制系统。

2 个支持软件握手的双向 RS-232 串行端口

1 个支持硬件和软件握手的双向 RS-232/RS-422/RS-485 串行端口

2 个红外/串行端口，用于外部设备的单向控制

4 个数字输入/输出端口和 4 个继电器
对各种房间功能进行控制

集成 3 端口网络交换机

可方便地与触摸屏或其它网络可控设备连接

支持行业安全标准的通信协议

使用行业标准通信协议，包括 HTTP (不安全)、HTTPS、SSH、SFTP、SMTP、NTP、Discovery Service、DHCP、DNS、ICMP 和 IPv4

支持 LinkLicense

可使用第三方设备作为主控制界面

多级密码保护

可根据不同的用户设置安全级别

使用 Extron 控制系统软件进行完全的定制

GUI Designer 和 Global Configurator Plus 或 Global Configurator Professional 配合使用

控制器群组

当和 Global Configurator Professional 进行配置时，它还可以与多个 IP Link Pro 控制处理器组合成一台控制器使用

与 TouchLink Pro 触摸屏配对使用，提供一个功能强大的视音频控制系统

IN1608 IPCP 通过演示切换器上的千兆交换机，与 Extron TouchLink® Pro 触摸屏直接进行连接。TouchLink Pro 触摸屏具有增强的处理速度和更大的内存，部分型号还采用了电容式触摸屏。这些触摸屏提供了各种安装规格，尺寸从 3.5" 到 15" 不等，可适用于广泛的应用环境。



高级控制系统配置

功能强大的配置软件

Global Configurator 是 Extron 功能最强大和灵活的控制系统配置软件。它适用于各种控制系统和应用环境，能够在当今严苛的视音频控制环境中简化集成。在该最新版本中，条件逻辑、变量和宏指令等强大的特性为复杂的控制系统设计提供了更大的灵活性。Global Configurator 有两种版本。Global Configurator Plus 适用于一台控制处理器和一个控制界面的较小型应用。Global Configurator Professional 除了包含 Global Configurator Plus 具有的所有强大功能外，还有许多扩展的特性，特别适用于需要多台控制处理器、增强的功能性和高级配置的应用环境。

Global Configurator Professional 其中的一个特性就是能创建控制器群组。多个控制处理器可以与 IN1608 IPCP 组合成一台控制器使用。此特性可轻松地实现控制系统扩展，能满足超过单一控制器所能提供的多个控制端口的需求，特别在跨越多个房间的大型项目中非常有用。



GUI Designer

Extron GUI Designer 是一款软件应用程序，用于 Extron TouchLink Pro 用户界面的设计、创建和维护。通过即时可用的设计模板和资源套件，或使用我们强大的软件从头开始创建自己风格的用户界面。可用的设计元素是完全可定制的，并与大多数常见的视音频系统应用相匹配。在大多数情况下，这些模板可满足对系统内所有的输入信号源、显示设备控制和周边设备的设置。这些资源均已完善，并包括了完整、详细的文档资料。



LinkLicense 与自带设备 (BYOD) 的完美融合



Extron LinkLicense™ 提供了一种简单的方式, 可以让人们在 Extron 控制系统中使用移动设备或计算机作为主控制界面。这样集成商就可以根据客户的特定需求自由地选择控制界面, 并简化了自带设备应用 (BYOD) 的控制设计。在 IN1608 IPCP 的基础上购买一套 LinkLicense, 集成商就可以为平板电脑和笔记本电脑创建定制的用户界面, 并可将其复制到其它设备上, 不按用户数量来收费。



EXTRON CONTROL APP



INTERNET EXPLORER



MOZILLA FIREFOX



GOOGLE CHROME



APPLE SAFARI

按照每个系统一个授权收费, 而非传统的按照用户控制端数计算授权费用, 从而降低了成本

与 Extron Control App 实现无缝集成

可以在没有 TouchLink Pro 触摸屏的系统中使用

节省成本的 Extron App 控制应用

简化了自带设备应用 (BYOD) 的控制设计

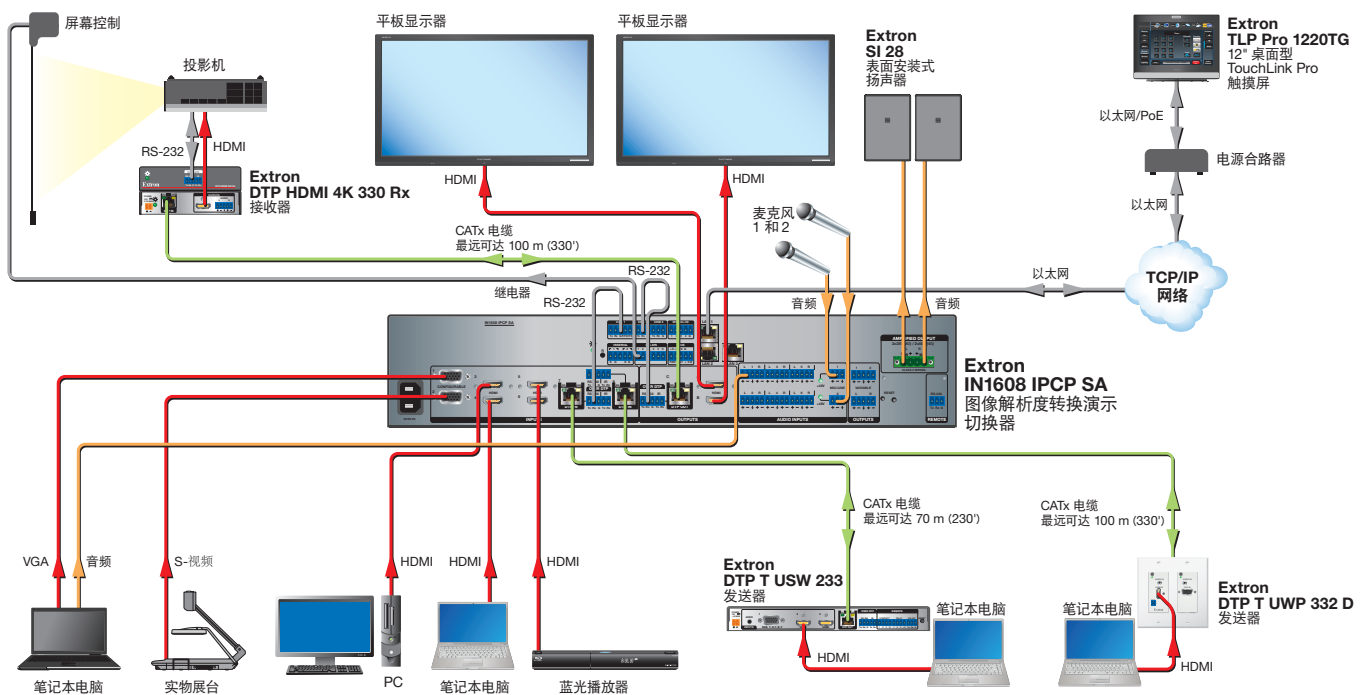
将企业内部一致的 BYOD 控制方式标准化, 从而使支持工作更加轻松便捷

简化采购流程, 减少行政负担

根据您的设备或应用需求定制用户界面

管理工具帮助您准确地掌握哪些控制系统有额外的用户界面功能

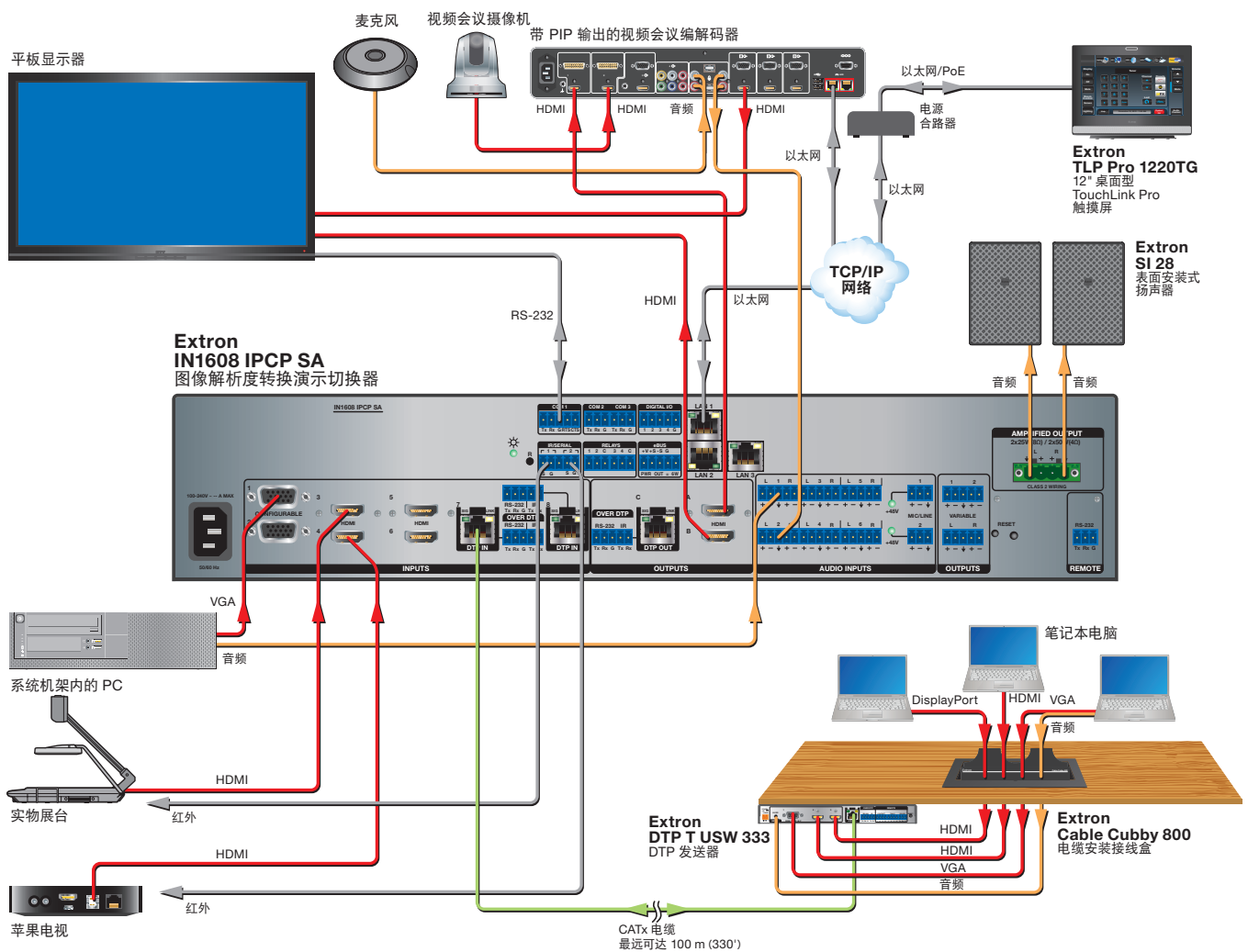
无需中央管理授权



会议室

IN1608 作为信号源切换的核心集成组件，支持墙面和桌面位置的设备连接，对传输至显示设备的源视频进行优化并控制视音频系统。IN1608 IPCP SA 与视频会议终端以及各种通过 HDMI 连接的信号源一起放置在机柜里。DTP 双绞线输入通过一根 CATx 屏蔽电缆来接收会议桌上的访客笔记本电脑和移动设备的视频信号。一路 IN1608 HDMI 输出连接至会议终端，可在视频会议期间共享近端的信号源。IN1608 接收来自会议终端和其它信号源的音频信号，并为扩声系统提供一路功率放大的立体声输出。

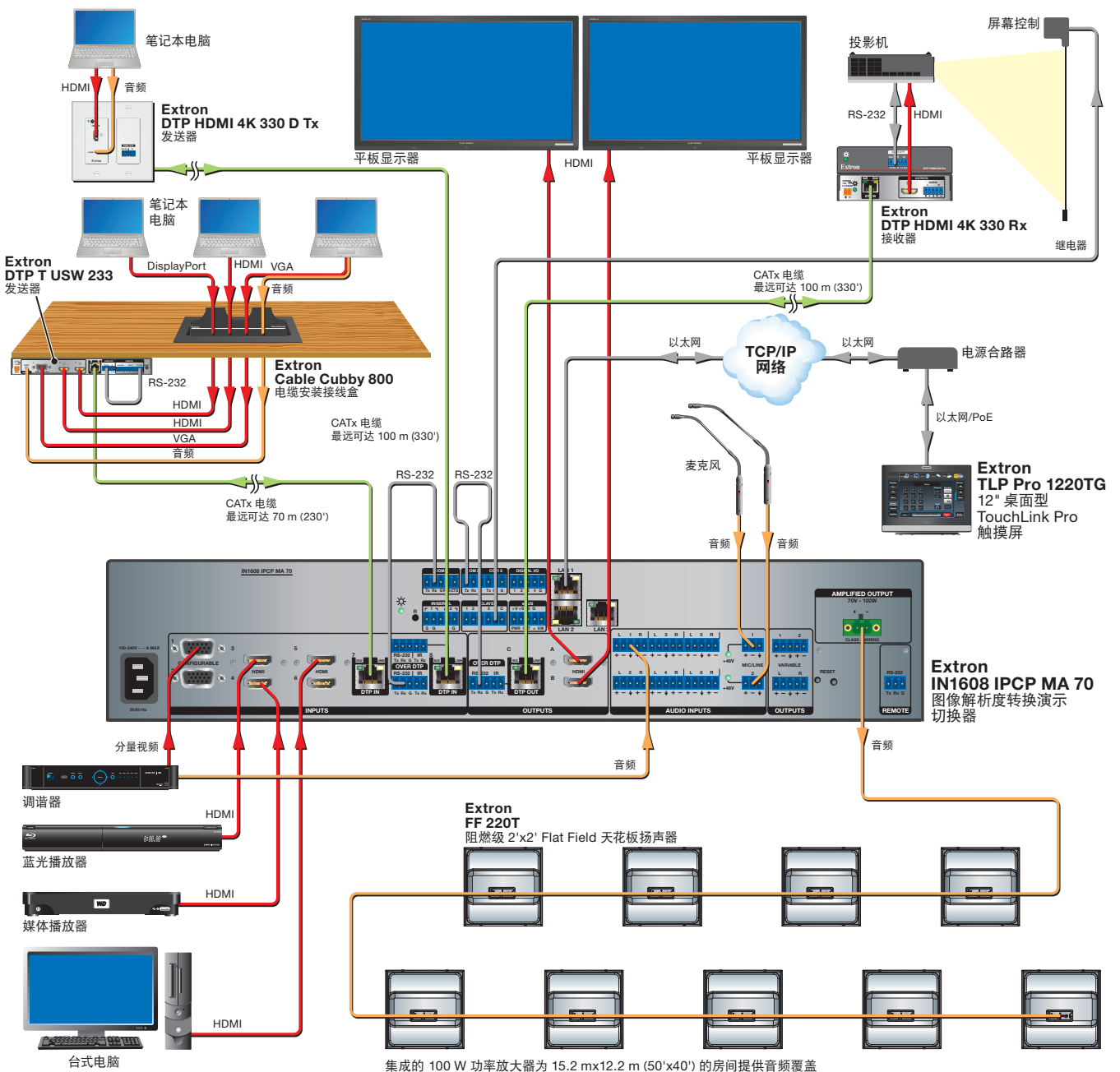
所有的视音频设备都使用 IN1608 IPCP SA 内置的 IP Link Pro 控制处理器和一个连接的 TouchLink Pro 触摸屏进行控制。用户可以通过触摸屏轻松地在视频会议和本地演示模式之间进行切换。这样来自摄像机或其它输入端的视频内容就能在平板显示器上显示。



培训室

对于这间 15.2 m x 12.2 m (50' x 40') 的培训室，一台 IN1608 IPCP MA 70 可以提供信号源切换，支持远程设备、进行音频混音和处理、扩声、将源信号解析度转换为显示器的物理分辨率以及控制视听系统。一台 IN1608 IPCP MA 70 和本地固定信号源一起安装在讲台内。在这种规模的房间内，DTP 传输能力足够将信号发送到房间后面的墙面板、学生演讲台和天花板安装式投影机。集成的 100 W 单声道功率放大器为 70 V 扬声器系统提供了充足的扩声。IN1608 具有语音和程序音频混音、麦克风闪避和带测量的增益控制等功能，能使视听技术人员进行正确的音响系统设置。

另一个便于集成的特性是，与 IN1608 IPCP MA 70 连接的 TouchLink Pro 触摸屏通过内置的千兆以太网交换机来控制投影机和电动屏幕。该集成式控制处理器还能让 IN1608 IPCP 控制信号源、灯光等。



技术参数

视频输入	
数量/信号类型	
本地输入 (所有型号)	2 路 RGB、RGBcVbS、分量视频 (YUVi/YUVp/HDTV)、S-视频、复合视频
远程输入	4 路 HDMI/DVI (符合 HDCP 标准) 2 路 DTP 230 (符合 HDCP 标准) (仅限 60-1238-0x) 2 路 DTP 330 (符合 HDCP 标准) (所有型号)
HDMI 输入电缆长度	最长可达 75' (22.9 m), 所有输入速率
视频输出	
数量/信号类型	
本地输出 (所有型号)	2 路 HDMI/DVI (符合 HDCP 标准)
远程输入	1 路 DTP 230 (符合 HDCP 标准) (仅限 60-1238-0x) 1 路 DTP 330 (符合 HDCP 标准) (仅限 60-1238-1x, 60-1238-5x) 1 路 HDBT (符合 HDCP 标准) (仅限 60-1238-7x)
屏蔽双绞线互连	
信号传输距离	
DTP 330	使用屏蔽双绞线电缆或 XTP DTP 24 STP 电缆可达 100 m (330')
HDBaseT	使用屏蔽双绞线电缆或 XTP DTP 24 STP 电缆可达 100 m (330')
DTP 230	使用屏蔽双绞线电缆或 XTP DTP 24 STP 电缆可达 70 m (230')
注: 强烈建议使用 Extron XTP DTP 24 屏蔽双绞线电缆, 以达到最佳的性能表现。	
音频输入	
数量/信号类型	
本地输入 (所有型号)	8 路立体声线路电平, 平衡或非平衡 2 路单声道麦克风/线路电平, 平衡或非平衡 (带幻象电源) 4 路立体声, 从 HDMI (仅限 PCM) 解嵌 2 路 DTP (从 HDMI (仅限 PCM), 或远端平衡/非平衡模拟音频解嵌)
远程输入	1 路 DTP (嵌入的数字和远端平衡/非平衡模拟) (仅限 60-1238-0x, 60-1238-1x, 60-1238-5x) 1 路 HDBT (嵌入的数字) (仅限 60-1238-7x)
音频输出	
数量/信号类型	
本地输出 (所有型号)	1 路平衡或非平衡立体声 (可变) 1 路平衡或非平衡立体声; 可配置为立体声或两路独立混合的单声道
远程输入	2 路 HDMI 嵌入 1 路 DTP (嵌入的数字和远端平衡/非平衡模拟) (仅限 60-1238-0x, 60-1238-1x, 60-1238-5x) 1 路 HDBT (嵌入的数字) (仅限 60-1238-7x)
音频输出 - 功率放大器 (仅限 MA 和 SA 型号)	
数量/信号类型	
立体声型号	1 路立体声 (默认) 或 2 路单声道 (共 2 个通道)
单声道型号	1 路单声道, 70 V 线路
频率响应	
立体声型号	20 Hz~20 kHz, 1 W 时 -3 dB~+1 dB
单声道型号	100 Hz~20 kHz, 1 W 时 -3 dB~+1 dB
THD + 噪声	<0.1%, 1 kHz, 削波以下 3 dB
S/N	>90 dB, 20 Hz~20 kHz, 未加权
输出功率	
立体声型号	每个通道 25 W, 8 Ω, 1 kHz, 0.1% THD 每个通道 50 W, 4 Ω, 1 kHz, 0.1% THD
单声道型号	100 W (rms), 70 V, 1 kHz, 0.1% THD
通信 - 图像解析度转换演示切换器	
串行控制端口	1 个双向 RS-232, 3.5 mm 3 针螺丝锁定器(后面板)

USB 控制端口	1 个前面板微型 USB B 型插座	
除 IPCP 型号的所有型号		
以太网控制端口	1 个 RJ-45 插座	
通信 - IPCP Pro 350 控制处理器 - 仅限 IPCP 型号		
软件和控制选项	适用于 Windows® 的 Extron Global Configurator Plus 和 Professional	
控制选项	GlobalViewer®, TouchLink® 网页版、TouchLink iPad® 版或 TouchLink Pro 触摸屏	
以太网控制		
网络交换机协议	1 个三端口交换机 DHCP, DNS, HTTP, HTTPS, ICMP, NTP, SFTP, SMTP, SNMP, SSH, TCP/IP, UDP/IP	
串行控制		
数量/类型	1 个双向 RS-232、RS-422、RS-485(端口 1) 2 个双向 RS-232 (端口 2 和 3)	
数字输入/输出控制		
数量/类型	4 路数字输入/输出 (可配置)	
一般规格		
电源	内置 输入: 100-240 VAC, 50-60 Hz	
远程供电功能		
所有 HDBT 型号	最多支持 2 个终端 (2 个 DTP 发送器)	
所有其它型号	最多支持 3 个终端 (2 个 DTP 发送器, 1 个 DTP 接收器)	
风扇噪音	1 m 时 <37 dB (A)	
机箱尺寸		
IN1608, IN1608 HDBT	4.4 cm 高x48.3 cm 宽x24.1 cm 深 (1U 高、全机架宽) (深度不包括连接器和旋钮。宽度不包括机架支耳)	
所有其它型号	8.8 cm 高x48.3 cm 宽x24.1 cm 深 (2U 高、全机架宽) (深度不包括连接器和旋钮。宽度不包括机架支耳)	
保修	3 年部件和人工保修	
注: 所有额定电平均为 ±10%。		
型号	产品说明	产品编号
IN1608	标准型号	60-1238-51
IN1608 SA	带 2x50 W 立体声功率放大器	60-1238-52
IN1608 MA 70	带 100 W、70 V 单声道功率放大器	60-1238-53
IN1608 IPCP SA	带控制处理器和立体声功率放大器	60-1238-12
IN1608 IPCP SA	带控制处理器、立体声功率放大器和 LinkLicense	60-1238-12A
IN1608 IPCP MA 70	带控制处理器和 70 V 单声道功率放大器	60-1238-13
IN1608 IPCP MA 70	带控制处理器、70 V 功率放大器和 LinkLicense	60-1238-13A
IN1608 HDBT	标准型号, 带 HDBaseT 输出	60-1238-71
IN1608 SA HDBT	带 2x50 W 立体声功率放大器和 HDBaseT 输出	60-1238-72
IN1608 MA 70 HDBT	带 100 W、70 V 单声道功率放大器和 HDBaseT 输出	60-1238-73
IN1608 IPCP SA HDBT	带控制处理器、立体声功率放大器和 HDBaseT 输出	60-1238-75
IN1608 IPCP SA HDBT	带控制处理器、立体声功率放大器、HDBaseT 输出和 LinkLicense	60-1238-75A
IN1608 IPCP MA 70 HDBT	带控制处理器、70 V 单声道功率放大器和 HDBaseT 输出	60-1238-76
IN1608 IPCP MA 70 HDBT	带控制处理器、70 V 功率放大器、HDBaseT 输出和 LinkLicense	60-1238-76A

欲了解详细的技术参数, 请访问 www.extron.cn
技术参数如有变化, 恕不另行通知。

全球销售分支机构

阿纳海姆 • 罗利 • 硅谷 • 达拉斯 • 纽约 • 华盛顿特区 • 多伦多 • 墨西哥城 • 巴黎 • 伦敦 • 法兰克福
马德里 • 斯德哥尔摩 • 阿姆斯特福特 • 莫斯科 • 迪拜 • 约翰内斯堡 • 特拉维夫 • 悉尼 • 墨尔本
新德里 • 班加罗尔 • 孟买 • 新加坡 • 首尔 • 上海 • 北京 • 东京

www.extron.cn

© 2017 Extron Electronics. 保留所有权利。提及的所有商标均由其各自所有者拥有。技术参数如有变化, 恕不另行通知。

05-2017
08-2420-07
REV.D3
A4 - Chinese - NP