

# PowerCage™ 1600

用于光纤和双绞线延长器的模块化电源机箱

- ▶ 可容纳多达 16 个单插槽或 8 个双插槽多功能板卡
- ▶ 模块化、现场可升级和热插拔的设计
- ▶ 智能电源管理
- ▶ 可选的冗余、可热插拔电源，用于关键任务环境
- ▶ 出众的热量管理功能
- ▶ 节省空间的设计，可机架安装的紧凑型 3U 机箱
- ▶ PowerCage FOX 光纤延长器通过单根光纤支持标清或高分辨率视频、立体声音频和 RS-232 信号
- ▶ PowerCage FOX 光纤延长器在最高分辨率时可提供像素对像素的图像质量
- ▶ PowerCage MTP 双绞线延长器通过单根 CAT 5 类电缆支持标清或高分辨率视频、音频或 RS-232 信号



Extron PowerCage 1600 是一款可机架安装的紧凑型 16 插槽机箱，可容纳光纤和双绞线视音频发送器和接收器板，用于中长距离地传输低分辨率或高分辨率视频、立体声音频和 RS-232 控制信号。PowerCage 1600 设计适用于关键任务环境，它采用带可选冗余电源的热插拔、模块化设计以及有效的热量和功率管理，可最大程度地优化系统的可靠性。



**Extron® Electronics**  
INTERFACING, SWITCHING AND CONTROL

## 简介

Extron PowerCage™ 1600 是一款可机架式安装的 16 插槽机箱，支持多种 Extron 光纤和双绞线视音频发送器和接收器板。PowerCage 1600 为多台发送器和接收器的供电和安装提供了有效的途径，从而简化了大型机架安装系统的集成工作。PowerCage 1600 也具备支持热插拔的可选冗余电源以及有效的功率和热量管理，为需要 24/7 全天候不间断运行的关键任务环境优化系统的可靠性。其可热插拔、模块化的设计使系统无需断电即可在任何时间对板卡进行现场更换或升级。

出众的热量管理功能将气流引至每一个板卡，可实现最佳的冷却和高可靠性。空气从机箱两侧流至每个插槽，无需在机箱顶部或底部留有空隙，从而节省了宝贵的机架空间。板卡设计用于将底座的空气导出，使每个插槽得到最佳冷却。前面板 LED 指示器提供了过温的实时状态警示。

前面板上的实时状态指示器为 16 个插槽中的每个插槽提供电源状态、通信和警报的即时反馈。前面板配置端口可实现与每个插槽的通信，用于配置并方便地设置 PowerCage FOX 光纤延长器。

PowerCage 板卡根据板卡类型和设计分别占有一个插槽或两个插槽的空间。每个 PowerCage 板卡都能在无输入信号时关闭内部组件，提供智能的电源管理，用以增强系统的高效性。

### 模块化设计可提供最大的灵活性

PowerCage 1600 的可用板卡包括 16 种光纤和 4 种双绞线延长器，可支持范围广泛的视频分辨率和格式。光纤和双绞线板可以独立操作，也可在机箱内混合匹配使用。PowerCage 1600 接受发送器和/或接收器的任意组合以满足系统需求，对于需要支持远程信号源和终端的大型系统来说无疑是理想的解决方案。举例来说，矩阵切换器大多位于设备机架内，通常它离信号源和显示设备都有一定的距离。一般使用接收器和发送器的组合可以将信号分配至这些位置及从这些位置接收信号，经常用于克服特定的挑战，如有限的管道空间和距离限制等。

在单个机箱内容纳多个发送器和接收器能够简化系统设计和安装。PowerCage 1600 消除了管理单个电源的需要，当考虑增加额外的机架设备用于散热和冷却时可最大化减少所需的机架空间。模块化设计适应了未来发展的需要，提供的未填充插槽可支持系统扩展，而无需额外的机架空间、系统关机或设备重新布置。

### 完整的光纤和双绞线解决方案

PowerCage FOX 光纤延长器和 PowerCage MTP 双绞线延长器是大型、完整的 FOX 系列和 MTP 系列光纤和双绞线产品的组成部分。它们既可用于点对点的简单应用，也可以和其它产品如切换器、分配放大器和矩阵切换器配合使用，用于处理最具挑战性的、带有大量输入和输出的视音频系统设计。Extron FOX 系列和 MTP 系列为集成商和系统设计人员提供了行业内最完整的光纤和双绞线产品。

### PowerCage FOX 光纤延长器

PowerCage FOX 光纤延长器包括发送器和接收器板，适用于通过单根光纤长距离传输视音频信号。它们提供了范围广泛的信号格式和速率选择，包括高分辨率 RGB、DVI、多速率 SDI、SD 分量视频、S-视频和复合视频。其设计注重可靠性和出色的高分辨率图像性能，使用 Extron 独特的全数字、零压缩技术对视频图像进行完美的像素对像素的传输。

PowerCage FOX 光纤延长器是双插槽设计，机箱内允许放置最多 8 个板卡。可对多个接收器板进行菊花链式连接。PowerCage FOX 光纤延长器可选择多模或单模光纤，多模光纤通常用在中等传输距离的建筑或设施内，单模光纤提供最远至 30 km 或 18.75 英里的极长距离传输能力。

PowerCage FOX 光纤板以及其它 FOX 系列产品可以通过光纤基础设施为完整的视音频分配系统提供范围广泛的光纤产品。PowerCage FOX 延长器可与其它 FOX 光纤产品如发送器、接收器、切换器、矩阵切换器和分配放大器完美地配合使用。

### PowerCage MTP 双绞线延长器

PowerCage MTP 双绞线延长器包括发送器和接收器板，适用于通过单根 CAT 5 类电缆传输视音频信号。PowerCage MTP T 15HD RSA 与 MTP 1500RL 加长距离接收器配合使用时，可将高分辨率视频和音频信号传输至 1500' (450 m) 的距离，而 PowerCage MTP R 15HD RSA SEQ 接收器可以通过长度为 600' (180 m) 或更长的电缆接收 XGA 视频和单声道音频信号。PowerCage MTP 双绞线延长器适用于高分辨率 RGB、高清 YUV、S-视频和复合视频以及音频或 RS-232 信号。

PowerCage MTP 双绞线板以及其它 MTP 系列产品可以通过双绞线架构为完整的视音频分配系统提供最广泛的双绞线产品选择。PowerCage MTP 延长器可与其它 MTP 双绞线产品如发送器、接收器、切换器、矩阵切换器和分配放大器完美地配合使用。

## 特性

- ▶ **可容纳多达 16 个单插槽或 8 个双插槽多功能板卡 -**  
PowerCage 1600 可同时容纳 FOX 光纤板和 MTP 双绞线板的混合，为视音频信号的长距离和延长距离传输提供了便捷的机架安装解决方案。
  - ▶ **节省空间的设计，可机架安装的紧凑型 3U 机箱 -**  
简化安装并消除了用于每个发送器和接收器的单独电源。
  - ▶ **模块化、现场可升级和可热插拔的设计 -**可以在任何时间添加额外的发送器和接收器板，用于快速简单的升级或扩展。可热插拔组件使用户无需系统断电即可在任何时间更换板卡或电源，在需要连续的系统操作的关键任务环境中这点尤为重要。
  - ▶ **智能电源管理 -**每个 PowerCage 板卡都能在无输入信号显示时关闭内部组件，提供智能的电源管理，用以增强系统的高效性。
  - ▶ **可选的冗余电源 -**在电源可靠性至关重要的连续性关键任务应用环境中使用。
  - ▶ **支持热插拔的电源 -**主电源和可选的冗余电源为关键应用环境提供了增强的可靠性。
  - ▶ **出众的热量管理功能 -**将气流引至每一个板卡，实现最佳的冷却和高可靠性。
- ▶ **PowerCage FOX 光纤延长器通过单根光纤支持标清或高分辨率视频、立体声音频和 RS-232 信号 -**极长距离地传输高分辨率 RGB、DVI-D、多速率 SDI、标准分辨率分量视频、S-视频或复合视频。
  - ▶ **PowerCage FOX 光纤延长器为高分辨率视频提供像素对像素的图像质量 -**全数字、零压缩技术确保了在最高分辨率时极长距离传输的完美图像质量。
  - ▶ **PowerCage FOX DVI 和 VGA 光纤延长器与 FOX 和 FOX 500 系列发送器和接收器兼容 -**PowerCage FOX 发送器和接收器板可以与 FOX 和 FOX 500 产品混合匹配使用，用于多用途的系统设计和配置，包括超长距离的 DVI 至模拟 RGB 和 RGB 至 DVI 转换，无需使用外部信号转换设备。欲查看完整兼容性信息，请参考单独的板卡部分。
  - ▶ **PowerCage FOX 光纤延长器提供光纤链路丢失时的警报通知 -**PowerCage FOX 光纤延长器可以设置为触发一个外部控制系统，用于在光纤链路丢失时立即发出警报通知。
  - ▶ **PowerCage MTP 双绞线延长器通过单根 CAT 5 类电缆支持标清或高分辨率视频、音频和 RS-232 信号 -**长距离地传输高分辨率 RGBHV、RGSB、RGSB、RsGsBs、分量视频、S-视频和复合视频。



PowerCage 1600 可同时容纳 FOX 光纤板和 MTP 双绞线板的混合，为视音频信号的长距离和超长距离传输提供了便捷的机架安装解决方案。可热插拔设计使系统升级完全不会影响到现有系统。

# PowerCage™ FOX 光纤发送器和接收器

Extron PowerCage FOX 光纤发送器和接收器板可以极长距离地发送视音频信号，提供了像素对像素的性能。

## 共同特性

- 全数字、零压缩技术提供了像素对像素的性能
- 模块化、现场可升级和热插拔板设计用于 PowerCage 1600 机箱
- 菊花链功能
- 提供用于中等传输距离的 850 nm 多模型号和用于极长传输距离（最远可达 30 km, 18.75 英里）的 1310 nm 单模型号
- 行业标准的 LC 连接器提供了可靠的物理连接和精确的光纤线芯对准
- 双插槽、可热插拔板的设计

## PowerCage FOX DVI Plus

用于 DVI、音频和 RS-232 的光纤延长器

### 专有特性

- 通过单根光纤极长距离地传输单链路 DVI-D、立体声音频和 RS-232 控制信号
- 对分辨率高达 1920x1200 (包括 HDTV 1080p/60) 的信号提供了像素对像素的性能
- EDID 仿真
- 辅助光纤链路可实现双向 RS-232 直通、从任意一端进行控制和实时的系统监视功能
- 光纤链路丢失时的警报通知
- 自动输入存储
- 30 项用户存储预设
- 音频增益和衰减调节以及静音功能
- 用于校准和设置的内部测试图案
- 兼容 FOX 系列分配放大器、切换器和矩阵切换器。PowerCage FOX Rx DVI Plus 接收器也兼容 PowerCage FOX/FOXBOX 系列 DVI Plus、DVI、VGA 和 VGA/YUV 发送器



PowerCage  
FOX Tx DVI Plus

PowerCage  
FOX Rx DVI Plus

型号	产品说明	产品编号
PowerCage FOX Tx DVI Plus MM	多模 - 发送器	70-873-11
PowerCage FOX Rx DVI Plus MM	多模 - 接收器	70-873-21
PowerCage FOX Tx DVI Plus SM	单模 - 发送器	70-873-12
PowerCage FOX Rx DVI Plus SM	单模 - 接收器	70-873-22

## PowerCage FOX Tx DVI

用于 DVI、音频和 RS-232 的光纤延长器

### 专有特性

- 通过单根光纤极长距离地传输单链路 DVI-D、立体声音频和 RS-232 控制信号
- 对分辨率高达 1600x1200 (包括 HDTV 1080p/60) 的信号提供了像素对像素的性能
- EDID 仿真
- 辅助光纤链路可实现双向 RS-232 直通、从任意一端进行控制和实时的系统监视功能
- 光纤链路丢失时的警报通知
- 自动输入存储
- 30 项用户存储预设
- 音频增益和衰减调节以及静音功能
- 用于校准和设置的内部测试图案
- 兼容 PowerCage FOX VGA、FOXBOX 系列 DVI、RGB 和 VGA/YUV 接收器以及 FOX 系列分配放大器、切换器和矩阵切换器



PowerCage  
FOX Tx DVI

型号	产品说明	产品编号
PowerCage FOX Tx DVI MM	多模 - 发送器	70-700-11
PowerCage FOX Tx DVI SM	单模 - 发送器	70-700-12

# PowerCage™ FOX 光纤发送器和接收器

## PowerCage FOX VGA

用于 VGA、音频和 RS-232 的光纤延长器

### 专有特性

- 通过单根光纤极长距离地传输 RGBHV、RGBS、RGsB 或 RsGsBs、立体声音频和 RS-232 控制信号
- 对分辨率高达 1600x1200 的信号提供了像素对像素的性能
- 辅助光纤链路可实现双向 RS-232 直通、从任意一端进行控制和实时的系统监视功能
- 光纤链路丢失时的警报通知
- 自动输入存储
- 30 项用户存储预设
- 音频增益和衰减调节以及静音功能
- 用于校准和设置的内部测试图案
- 兼容 PowerCage FOX DVI、FOX/FOXBOX 系列 RGB、VGA/YUV 和 DVI 发送器和接收器，以及 FOX 系列分配放大器、切换器和矩阵切换器

型号	产品说明	产品编号
PowerCage FOX Tx VGA MM	多模 - 发送器	70-699-11
PowerCage FOX Rx VGA MM	多模 - 接收器	70-699-21
PowerCage FOX Tx VGA SM	单模 - 发送器	70-699-12
PowerCage FOX Rx VGA SM	单模 - 接收器	70-699-22



PowerCage FOX Tx VGA



PowerCage FOX Rx VGA

## PowerCage FOX 3G HD-SDI

用于多速率 SDI 信号的光纤延长器

### 专有特性

- 通过单根光纤极长距离地传输 SDI、HD-SDI 和 3G-SDI
- 传输嵌入式音频、辅助 ID 和元数据信息及 SD/HD-SDTI 数字视频信号
- 输入均衡和缓冲输出时钟恢复
- 双缓冲输出
- 多种配置型号
  - 带本地监视器输出的发送器
  - 带光纤环通和菊花链功能的接收器
  - 双向收发器 - 从两端发送和接收
- 兼容 FOX 3G HD-SDI、FOX 3G DVC、FOX DA8 和 FOX 系列切换器和矩阵切换器

型号	产品说明	产品编号
PowerCage FOX 3G HD-SDI MM	多模 - 收发器	70-701-01
PowerCage FOX 3G HD-SDI SM	单模 - 收发器	70-701-02



PowerCage FOX 3G HD-SDI

## PowerCage FOX AV

用于视频、音频和 RS-232 的光纤延长器

### 专有特性

- 通过单根光纤极长距离地传输标清视频、立体声音频和 RS-232 控制信号
- 自动输入格式检测
- 图像和音频调整
- 可选择输出格式的内置转码功能
- 辅助光纤链路可实现双向 RS-232 直通、从任意一端进行控制和实时的系统监视功能
- 音频增益和衰减调节以及静音功能
- 光纤链路丢失时的警报通知
- 兼容 FOX AV、FOX DA8 以及 FOX 系列切换器和矩阵切换器

型号	产品说明	产品编号
PowerCage FOX Tx AV MM	多模 - 发送器	70-702-11
PowerCage FOX Rx AV MM	多模 - 接收器	70-702-21
PowerCage FOX Tx AV SM	单模 - 发送器	70-702-12
PowerCage FOX Rx AV SM	单模 - 接收器	70-702-22



PowerCage FOX Tx AV



PowerCage FOX Rx AV

## PowerCage™ MTP 发送器和接收器

Extron PowerCage MTP 发送器和接收器通过单根 CAT 5 类双绞线电缆长距离传输高分辨率 RGB、HDTV 和标清视频以及音频或 RS-232 信号。

### 共同特性

- 模块化、现场可升级和热插拔板设计用于 PowerCage 1600 机箱
- 兼容所有 MTP 双绞线产品，包括发送器、接收器、切换器、矩阵切换器和分配放大器
- LED 电源指示器

### PowerCage MTP 15HD RSA

用于 VGA 和音频或 RS-232 的 MTP 双绞线延长器

#### 专有特性 - MTP T 15HD RSA

- 与 MTP 延长距离接收器产品配合使用时，可将高分辨率视频发送至最远 1500' (450 m) 的距离
- 在 600' (180 m) 或更远的距离内接收高分辨率视频 - PowerCage MTP R 15HD RSA SEQ
- EDID 仿真 - PowerCage MTP T 15HD RSA
- 可切换的视频输出峰值预调电路，可优化长距离电缆传输的视频信号
- 兼容 1920x1200 的高分辨率视频 (包括 HDTV 信号)

#### 专有特性 - MTP R 15HD RSA SEQ

- 可变电平和峰值控制
- 可以对每种色彩进行独立的扭曲补偿调整

型号	产品说明	产品编号
PowerCage MTP T 15HD RSA	发送器	70-817-01
PowerCage MTP R 15HD RSA SEQ	接收器，带扭曲延时均衡器	70-818-01



PowerCage  
MTP T 15HD RSA



PowerCage  
MTP R 15HD RSA SEQ

### PowerCage MTP AV

用于复合视频或 S-视频和音频的 MTP 双绞线延长器

#### 专有特性

- 通过单根 CAT 5 类电缆在 1000' (300 m) 或更远的距离内发送和接收视音频信号
- 传输合成单声道或立体声音频
- 将复合视频或 S-视频发送至 MTP 接收器 - PowerCage MTP T AV
- 从 MTP 发送器接收复合视频或 S-视频 - PowerCage MTP R AV
- 增益和锐度调节，用于优化长距离电缆传输的图像质量

型号	产品说明	产品编号
PowerCage MTP T AV	发送器	70-815-01
PowerCage MTP R AV	接收器	70-816-01



PowerCage  
MTP T AV

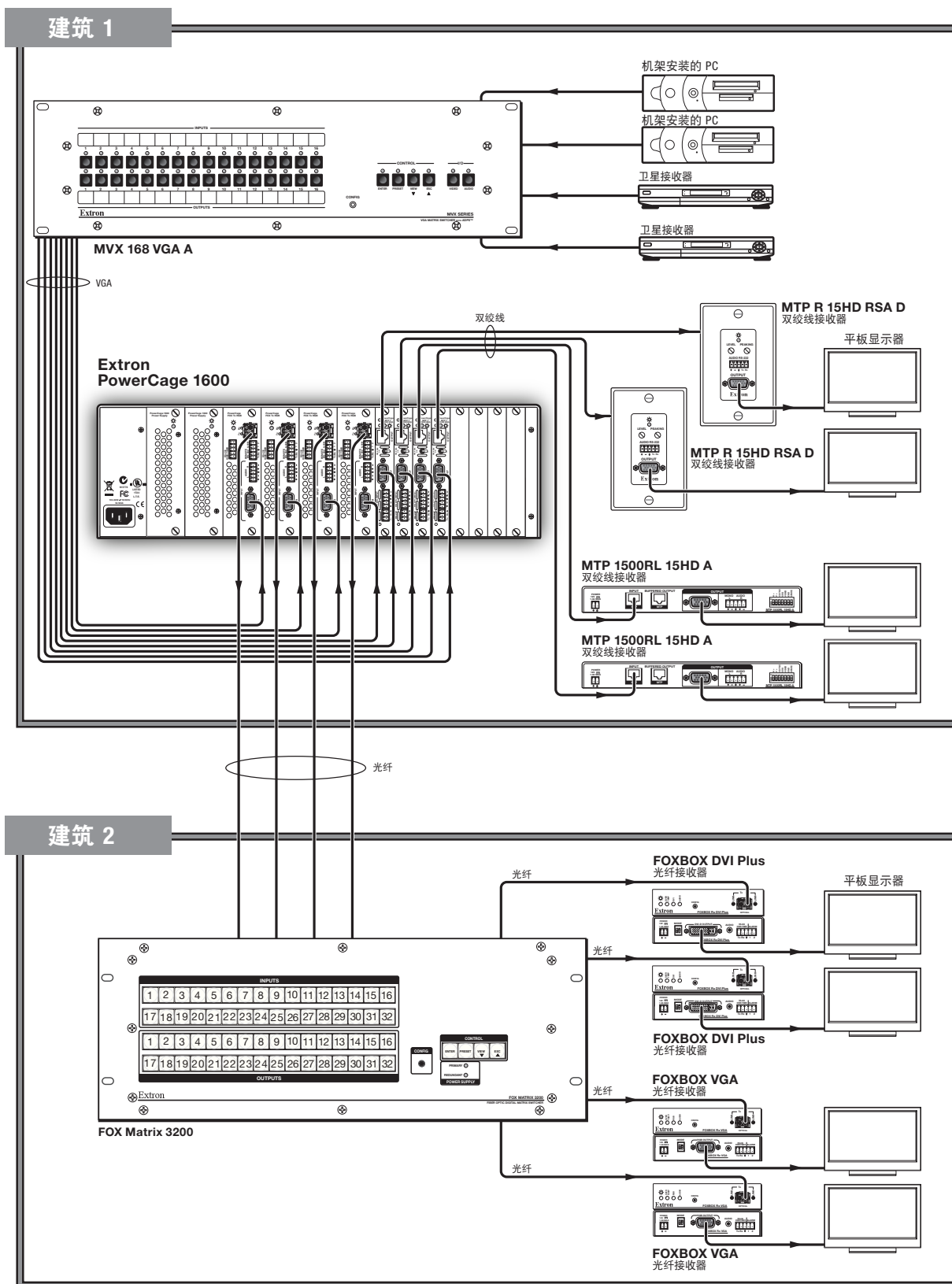


PowerCage  
MTP R AV

## 技术参数

注：可选的 PowerCage FOX 板为 1 级激光产品，符合 IEC-60825, FDA 21 CFR 1040.10 和 FDA 21 CFR 1040.11 的安全规定。	
<b>可选的技术参数</b>	
PowerCage FOX 板，发送器和接收器之间的互连	
数量/类型	每个 FOX 板有 1 路单模或 1 路多模光纤输入和输出，每个 PowerCage 机箱多达 8 个双格板卡。
工作距离	
单模	30 km, 使用单模 (SM) 光纤和 SM 板卡
多模	300 m, 使用 62.5 μm 多模 (MM) 光纤和 MM 板卡 1 km, 使用 50 μm 多模 (MM) 光纤和 MM 板卡 2 km, 使用 50 μm 2000 MHz 宽带激光优化的 MM 光纤和 MM 板卡
额定峰值波长	多模 (MM): 850 nm, 单模 (SM): 1310 nm
传输功率, 单模或多模	-5 dBm, 典型
接收器最大敏感度	
单模	-18 dBm, 典型
多模	-12 dBm, 典型
光损耗富裕度	
单模	13 dB, 最大
多模	7 dB, 最大
最高通道数据速率	
PowerCage FOX AV 板	2.125 Gbps
其它 PowerCage FOX 板	4.25 Gbps
<b>视频 — POWERCAGE FOX TX/RX VGA</b>	
最高分辨率	1600x1200 或 1080p, 60 Hz, 数字化像素对像素; 更高分辨率高达 2048x1120, 欠采样
<b>视频输入 — POWERCAGE FOX TX VGA</b>	
数量/信号类型	1 路 VGA-UXGA RGBHV、RGBS、RGSB、RsGsBs
<b>视频输出 — POWERCAGE FOX RX VGA</b>	
数量/信号类型	来自 FOXBOX Tx VGA 或 FOX 500 Tx 的输入: 1 路 VGA-UXGA RGBHV、RGSB (与输入一致或由用户设定) 来自 FOXBOX Tx VGA/YUV 的输入: 1 路 VGA-UXGA RGBHV、分量视频 (双电平或三电平 YUV、480p、576p、720p、1080i、1080p)
视频延迟	1-2 帧
<b>视频 — POWERCAGE FOX TX DVI, POWERCAGE FOX TX/RX DVI PLUS</b>	
分辨率范围	
PowerCage FOX Tx DVI	最高 1600x1200 或 1080p, 60 Hz 像素对像素; 更高分辨率高达 1920x1200, 60 Hz, 欠采样
PowerCage FOX Tx/Rx DVI Plus	最高 1920x1200 或 1080p, 60 Hz 像素对像素
格式	RGB 和 YCbCr 数字视频
标准	DVI 1.0, HDMI 1.2
<b>视频输出 — POWERCAGE FOX RX DVI PLUS</b>	
视频延迟	1-2 帧

<b>视频输入 — POWERCAGE FOX 3G HD-SDI 发送器</b>		
输入电缆均衡 HD-SDI	自动补偿高达 -30 dB 的电缆信号损失 使用 Extron RG6 电缆, 120 m (400') 使用 Extron RG59 电缆, 90 m (300')	
SDI	使用 Extron RG6 电缆, 150 m (500') 使用 Extron RG59 电缆, 120 m (400')	
制式	NTSC 3.58、NTSC 4.43、PAL、SECAM, 自动检测	
输入		
输出	NTSC 3.58、PAL (与垂直速率一致)	
<b>视频输出 — POWERCAGE FOX RX AV</b>		
视频延迟	1-2 帧	
<b>视频输入 — POWERCAGE MTP T 15HD RSA</b>		
数量/信号类型	1 路模拟 RGBHV、RGBS、RGSB、RsGsBs、分量视频 (YUV 或 YUVp/HDTV)、S-视频或复合视频	
<b>视频输出 — POWERCAGE MTP R 15HD RSA SEQ</b>		
数量/信号类型	1 路模拟 VGA-UXGA RGBHV、RGBS、RGSB、RsGsBs、分量视频 (YUVi 或 YUVp/HDTV)、S-视频或复合视频	
最高分辨率	最高 1920x1200 或 2048x1080 或 1080p, 300' (90 m) 最高 1024x768, 600' (180 m)	
<b>音频输出</b>		
PowerCage FOX Rx VGA, PowerCage FOX Rx DVI Plus		
数量/信号类型	1 路非平衡立体声或 2 路非平衡单声道	
音频延迟	1.5 帧	
<b>音频输出 — POWERCAGE FOX RX AV</b>		
数量/信号类型	1 路立体声, 平衡/非平衡 或 2 路单声道, 平衡/非平衡	
音频延迟	1.5 帧	
<b>音频输出 — POWERCAGE MTP R 15HD RSA SEQ</b>		
数量/信号类型	1 路单声道, 平衡/非平衡	
连接器	1 个 3.5 mm 5 针螺丝锁定器	
<b>音频输出 — POWERCAGE MTP R AV</b>		
数量/信号类型	2 路单声道, 平衡/非平衡	
连接器	1 个 3.5 mm 5 针螺丝锁定器	
<b>一般规格</b>		
功耗*	1 个或 2 个* (正极-负极), 100 VAC ~ 240 VAC, 50-60 Hz; 内置, 可热插拔 *可选的冗余电源	
冷却	机箱: 风扇, 从前至后 板卡: 对流, 在 PowerCage 机箱内	
机箱尺寸		
PowerCage 机箱	13.3 cm 高 x 43.2 cm 宽 x 31.2 cm 深 (3U 高、全机架宽) (深度不包括可选板卡上的连接器, 宽度不包括机架支耳)	
装运重量		
PowerCage 机箱	6 kg	
板卡	每个 1 kg	
认证标准		
安全	CE, c-UL, UL FOX 板卡另外符合: FDA 1 级 CE, C-tick, FCC A 级, ICES, VCCI	
EMI/EMC		
MTBF	30,000 小时	
保修	3 年部件和人工	
注: 所有额定电平均为 ±10%		
型号	产品说明	产品编号
PowerCage 1600 机箱	3U, 16 插槽机箱	60-978-01
PowerCage 1600 电源套件	冗余电源套件	70-784-01



Extron 中国  
+400.883.1568  
仅限中国境内  
+86.21.3760.1568  
+86.21.3760.1566 传真

Extron 美国—西部  
总部  
+800.633.9876  
仅限美国/加拿大境内  
+1.714.491.1500  
+1.714.491.1517 传真

Extron 美国—东部  
+800.633.9876  
仅限美国/加拿大境内  
+1.919.863.1794  
+1.919.863.1797 传真

Extron 欧洲  
+800.3987.6673  
仅限欧洲境内  
+31.33.453.4040  
+31.33.453.4050 传真

Extron 亚洲  
+800.7339.8766  
仅限亚洲境内  
+65.6383.4400  
+65.6383.4664 传真

Extron 日本  
+81.3.3511.7655  
+81.3.3511.7656 传真

Extron 迪拜  
+971.4.299.1800  
+971.4.299.1880 传真