

SM 3

带 SPEEDMOUNT™ 的紧凑型全音域扬声器

- ▶ 紧凑的薄型全音域扬声器
- ▶ 随附独有的 SpeedMount 安装系统
- ▶ 3" (7.6 cm) 全音域驱动器，带一个调谐低音反射孔
- ▶ 频率响应：75 Hz ~ 18 kHz
- ▶ 15 W 连续粉噪功率，30 W 连续节目功率
- ▶ 8 Ω 额定阻抗
- ▶ 符合 ADA 的相关要求
- ▶ 黑色或白色高强度耐冲击外壳
- ▶ 5 年部件及人工保修



Extron SM 3 是一款紧凑型全音域表面安装式扬声器，具有一个 3" (7.6 cm) 驱动器，提供了宽广的室内覆盖范围以及频率响应，实现准确的语音和音乐再现。这款扬声器非常适用于中小型教室和会议室，并可通过 Extron 独有的 SpeedMount 系统进行快速的安装。



Extron® Electronics
INTERFACING, SWITCHING AND CONTROL

简介

Extron **SM 3** 是一款紧凑型且支持快速安装的表面安装式扬声器，并采用了 Extron 的 SpeedMount™ 系统。其外壳厚度小于 4" (10.2 cm)。这款 8 Ω 的扬声器带有一个 3" (7.6 cm) 全音域驱动器和调谐低音反射孔、75 Hz ~ 18 kHz 的极宽频率响应、15 W 的连续粉噪功率和 30 W 的连续节目功率。SM 3 扬声器非常适用于在需要表面安装式扬声器，但安装扬声器的墙面空间有限的房间内使用。它紧凑的结构可提供极宽的频率响应和极广的覆盖范围，在不损坏音乐再现的情况下能够提供优异的语音清晰度。

SpeedMount

SpeedMount 是一项 Extron 独有的隐藏式安装系统，设计用于通过对视音频安装者和电气承包商进行分工来加速安装过程。在初装期，电气承包商可以在墙面上安装一个角度为 0° 或 10° 的安装板，将扬声器电缆布置到安装板，并端接电缆以连接到安装板的集成线缆触点上。然后视音频安装者将 SM 3 扬声器滑入到安装板上，并在“咔”的一声后将其固定到位，从而可以自动地与安装板上的线缆触点连接。当使用 0° 安装板时，SM 3 伸出墙面不超过 4"，符合 ADA（美国残疾人法案）的突出物限制标准。

特性

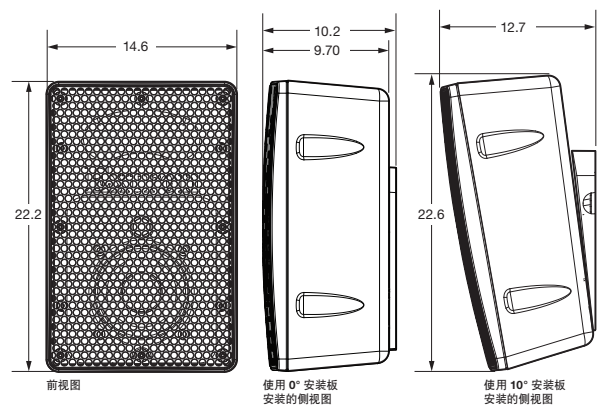
- ▶ 紧凑的薄型全音域扬声器
- ▶ 独特的 SpeedMount 安装系统，随附 0° 和 10° 安装板
- ▶ 8 Ω 额定阻抗
- ▶ 3" (7.6 cm) 全音域驱动器，带一个调谐低音反射孔
- ▶ 频率响应：75 Hz ~ 18 kHz
- ▶ 16 W 连续粉噪功率，32 W 连续节目功率
- ▶ 带薄型外壳的表面安装式设计
- ▶ 将扬声器轻松地滑入到安装板上，再连接至线缆触点内，并在“咔”的一声后固定到位
- ▶ 使用 0° 安装板时，符合 ADA 突出限制的相关要求
- ▶ 隐藏的锁定式扬声器释放装置
- ▶ 黑色或白色高强度耐冲击外壳
- ▶ 尺寸：22.2 cm 高 x 14.6 cm 宽 x 14.2 cm 深
- ▶ 5 年部件和人工保修

技术参数

音频/声音和电气		
扬声器类型	单路全音域室内表面安装式扬声器	
频率范围	75 Hz ~ 18 kHz, -10 dB, 全空间	
功率容量	15 W (rms) 连续粉噪功率 (通过 IEC 60268-5), 30 W (rms) 连续节目功率	
额定灵敏度	83 dB SPL, 1 W, 1 m, 全空间	
额定阻抗	8 Ω	
驱动器	1 个 3" (76.2 mm) 纸盆	
输入连接器		
扬声器	2 个隐藏式触点	
安装板	1 个 10 mm 2 针欧式螺丝锁定端子板	
一般规格		
包装	2 个扬声器 (1 对), 带安装套件	
温度/湿度	储存: -40 ~ +70 °C / 10% - 90%, 非冷凝状态 工作: 0 ~ +50 °C / 10% - 90%, 非冷凝状态	
安装	墙面式安装, 随附安装板 (0° 和 10°) 注: 扬声器安装角度固定在距离垂直安装板 0° 或 10° 的位置。	
外壳类型	塑料, 梯形, 带金属网板和前低音反射孔	
外壳外围尺寸		
使用 0° 安装板	22.2 cm 高 x 14.6 cm 宽 x 10.2 cm 深	
使用 10° 安装板	22.6 cm 高 x 14.6 cm 宽 x 12.7 cm 深	
产品重量	单个: 0.9 kg	
装运重量	一对: 5 kg, 带安装套件包	
认证标准		
安全	CE	
保修	5 年部件和人工	
注: 所有额定电平均为 ±10%		
型号	产品说明	产品编号
SM 3	表面式安装 - 3" 驱动器, 黑色, 成对	42-133-02
SM 3	表面式安装 - 3" 驱动器, 白色, 成对	42-133-03

欲了解详细的技术参数，请访问 www.extron.cn
技术参数如有变化，恕不另行通知。

面板图



全球销售办事处

加利福尼亚州, 阿纳海姆 • 北卡罗莱纳州, 罗利 • 得克萨斯州, 达拉斯 • 华盛顿特区 • 伦敦 • 巴黎 • 荷兰, 阿姆斯特福
法兰克福 • 迪拜 • 新加坡 • 首尔 • 上海 • 北京 • 东京 • 班加罗尔

中国
+4000.398766
仅限中国大陆地区
+86.21.3760.1568

亚洲
+800.7339.8766
仅限亚洲境内
+65.6383.4400

美国
+800.633.9876
仅限美国 / 加拿大境内
+1.714.491.1500

欧洲
+800.3987.6673
仅限欧洲境内
+31.33.453.4040

中东
+971.4.299.1800