

WallVault® 系统

完整的视音频解决方案，
设计用于带有墙面安装式超短焦投影机
或平板显示器的教室

- ▶ 带立体声放大的、完整的集中式视音频切换和控制系统
- ▶ 设计用于带有墙面安装式短焦投影机或平板显示器的教室
- ▶ Extron 专有的自动省电和待机模式可降低能源使用率，减少运营成本
- ▶ 基于 CAT 5 电缆的系统，支持简单及快速的连接，且安装成本低
- ▶ 基于 Web 的监视、支持和视音频资产管理



Extron® Electronics
INTERFACING, SWITCHING AND CONTROL

WallVault 系统的优势

Extron WallVault® 系统是可联网并易于使用的整体解决方案，是单一显示的中小学教室的理想选择。这些系统是专门为带有一个墙面安装式短焦投影机或平板显示器的教室而开发的。WallVault 系统使用经济型双绞线电缆传输信号，并包括基于 Web 的资产管理、监视和控制的网络连接。Extron WallVault® 系统通过独特的 WMK 100 墙面安装套件，可将系统视音频切换和音频放大组件牢固而隐蔽地安装在墙面。

设计用于中小学教室

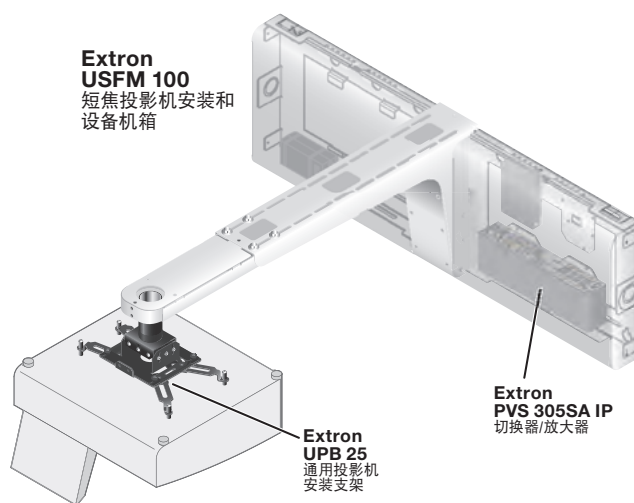
当涉及到为教室添加一个视音频控制系统时，教师、教育技术专家和学校管理人员告诉过我们需要重点关注的三个方面：即系统应该易于使用、可靠以及尺寸大小合适，从而能够满足教室的需求。

WallVault 系统设计用于创建一个完整的教室视音频技术集成解决方案，教师、学生和管理者将受益于此系统。教师会享受到系统控制器的简便性以及增强的声音质量。学生将从易于使用的技术中获益。管理者也会受益于此通过网络集中监控所有教室系统的功能，以及由 WallVault 切换器提供的扩展性，允许接入超过投影机自身接口数量的视音频输入。

WallVault 系统中的所有产品都由 Extron 设计及制造，并对这些产品进行优化以协同工作，提供了最经济的系统解决方案。WallVault 系统预先设计用于快速轻松的安装，极大地降低了设计和安装的成本。



教师可通过直观的墙面或讲台安装型 Extron MediaLink® 控制器来控制整个教室的视音频系统，无需使用手持式红外投影机遥控器，极大地减少了寻求帮助的次数。总之，WallVault 系统从有利于教师和学生的角度出发，帮助学校有效地集成教室视音频技术。



使用 WallVault 系统，切换和音频放大设备可以牢固地安装在墙壁上，避免有人操作。

WallVault 系统的优势



完整的系统

无论是标准还是定制的 WallVault 系统，都能够简化设计和采购流程，从而节省时间和费用。每个系统都包含将近 20 种独立的产品，而整个系统则通过一个产品编号来订购。WallVault 系统包括所有必需的视音频切换、音频放大、系统控制、信号源连接、扬声器、安装硬件和电缆，以用于完整的教室视音频解决方案。您只需添加信号源和视频投影机或平板显示器。

节省空间的同时简化了安装

在典型的教室视音频系统中，视音频切换和放大设备安装在讲台内或搁板/桌面上。绝大多数情况下，设备不牢固，杂乱的线缆随处可见，以及占用了宝贵的地面空间。WallVault 系统将主要的产品安置在墙面上，所以无需设备机架或桌面空间，电缆也被隐藏起来。使用 CAT 5 双绞线电缆和墙面安装型源信号发送器能够简化安装。

在线观看简单的系统安装

欲了解此安装如何轻松简单，请访问 <http://www.extron.com/pvinstall>，观看 Extron 教室视音频系统的在线安装视频。

省电特性

每个 WallVault 系统的核心是带集成式立体声音频放大器的 PVS 305SA IP 5 路输入双绞线切换器，它提供了两种 Extron 特有的省电模式，设计用于降低能源使用率及减少操作成本。

- 省电模式：此模式可在无活动信号 30 分钟后自动关闭音频放大器，比普通的闲置状态可减少将近 50% 的能源使用率。
- 待机模式：此模式可将音频放大器和视音频输入墙面板一同关闭，可将切换器的功耗减少 60% 或更多。



有源墙面板

WallVault 系统使用经验证的、可靠且价格经济的 CAT 5 类双绞线电缆来连接视音频信号。

价格经济且易于安装的电缆

WallVault 系统使用经验证的、可靠且价格经济的 CAT 5 双绞线电缆来传输墙面板输入和切换器之间的视音频输入源信号。大多数情况下，通过同一根 CAT 5 电缆发送电源和高分辨率视音频信号。

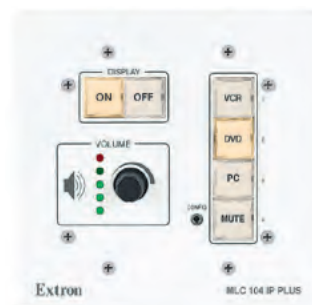
双绞线电缆比同轴电缆重量更轻、体积更小且更加柔韧，所以很容易穿过墙壁及在小型的导管内铺设，非常适合用于改造现有的教室，对于新的建筑来说则更加简单。与 CAT 5 电缆配合使用的连接器也能轻松地安装到电缆上，无需特别的技能及昂贵的技术人员来安装。

有源墙面板

WallVault 系统使用有源、平衡的双绞线传输技术。有源的平衡信号可抵抗信号损失以及干扰，确保显示最佳的图像质量。所有这些特性使 WallVault 系统的采购和安装，比那些使用标准同轴电缆进行视音频传输的系统更加经济实惠。

易于控制

随附在标准 WallVault 系统中的 MLC 104 IP Plus MediaLink 控制器，设计用于简化教室视音频系统的操作。此控制器带有大尺寸的背光按键和一个简单的音量控制旋钮，和电灯开关一样使用起来非常容易。有过少量培训或完全无培训的教师都能在几分钟内学会操作此系统。



易于使用的 MediaLink 控制器

WallVault 系统的优势

此标准控制器仅采用 6 个按键：2 个用于投影机的开/关控制，4 个信号源控制按键用于在计算机、VCR、DVD 播放器或其它任何连接至系统的信号源之间进行切换。可移除的按键盖片允许轻松地地为每个按键贴标签，用来清楚地标识其功能；标签可以被迅速更换而无需编程或镌刻。演示时的音量控制仅需通过调节音量旋钮来完成。为了增加功能性，还提供了可选的控制器型号；所有型号都基于同样简单的用户界面。

无需多个遥控器

MediaLink 控制器优化了系统控制，用户无需再使用多个易丢失或被盗的手持式红外遥控器。也无需更换电池及记忆让人难懂的菜单。当 WallVault 系统安装在多个教室，教师可以自信地从一个房间移到另一个房间，无论使用哪种投影机或显示器，他们碰到的是同样熟悉的控制面板。

内置以太网控制

MLC 104 IP Plus MediaLink 控制器具有内置的 IP Link® 以太网控制功能，可使用免费的全局配置器 (GC) 软件进行配置，使安装就像从直观的下拉菜单中选择选项一样容易，从而取代了编写、编译和调试复杂的编程代码的过程。MLC 104 IP Plus 支持 Extron 免费的全局查看器 (GlobalViewer®)，这是一款基于 Web 的



使用 WallVault 系统默认的、基于 Web 的图形用户界面，可以通过教室内的计算机或从远端位置控制系统。

校园资产管理和控制软件应用程序，它提供了一个功能强大且灵活的方式来远程以及在教室内管理、监视和控制 IP Link® 产品。

图形用户界面选项

技术增强型教室为教师在演示环境的教学和互动提供了新的工具。许多教师更倾向于不仅通过安装在墙面或讲台上的室内控制器，也要通过计算机显示器上的控制页面或无线设备来控制环境。使用 WallVault 系统，教师可通过笔记本电脑、配备了鼠标的教室计算机或触摸显示屏上的彩色 Web 页面来控制投影机、DVD 播放器、VCR、屏幕和灯光等。

每个 WallVault 系统都包含一个即时可用的默认图形用户界面 (GUI)。此外，有两种方式可以创建定制的 GUI。您可以选择我们的免费模板自己创建界面，或通过我们价格合理的 GUI 定制服务由 Extron 的软件开发人员帮您完成。

增强教室音频

试图通过投影机来运行演示音频也许是一种节省费用的方式，但是其音频质量较差并且音量通常太低。投影机通常做不到像扬声器或扩声系统那样生成合格的音频及克服房间中的噪声。

Extron 获得专利的 Flat Field (平场) 扬声器

许多教室都安装了吸声吊顶天花和架空防静电地板。这就在悬垂式天花板和建筑之间形成了一个空间即“高压环境”。对于语音和节目音源来说，标准 WallVault 系统可以提供符合阻燃级标准的宽辐射型天花板扬声器，可将声音分布到整个教室。Extron 已获专利的 Flat Field FF 120 扬声器专门设计与 WallVault 系统配合使用，能够和标准吊顶式天花板轻松地进行集成。FF 120 采用了 Extron 独有的 Flat Field 技术，可在聆听区域保持一致的声压级，因而减少了所需扬声器的数量。另外，您也可以选择能够安装在投影屏幕附近的墙面安装型节目扬声器。欲查看有关 Extron 独有、获得专利的 Flat Field FF 120 扬声器的技术白皮书，请访问 www.extronclassroom.com/whitepapers。



FF 120 阻燃级扬声器采用 Extron 独有的 Flat Field 技术，其极宽的辐射角度可将高质量的声音散布至整个房间。

WallVault 系统的优势

与随附的 WallVault 系统扬声器配合使用，内置于切换器且功能强大的最新 50 W 音频放大器能够提供所有必需的功率，为中小型教室传递更多的声压级。集成音频放大器的 WallVault 系统切换器为整个教室提供了充沛和均匀的声音分配。



PVS 305SA IP 切换器/放大器

灵活的 PVS 305SA IP 具有自动省电和待机模式，在闲置时可节省多达 60% 的功耗。

灵活及可扩展的信号源切换

50 W 切换器/放大器是 WallVault 系统的核心，它将所有外部的信号路由至投影机。这使得教室的视音频信号切换能力大大超出了单独使用投影机切换的能力。学生会享受到演示体验，而教师也会乐于进行演示。节能的 PVS 305SA IP 具有自动省电和待机模式，在闲置时可节省多达 60% 的功耗。

标准的 WallVault 系统可支持 2 路、3 路或 4 路信号源输入信号。4 路输入系统提供了 2 路高分辨率计算机视频信号和 2 路可配置为计算机或复合视频信号的输入。WallVault 系统也支持教室内的 HDMI 和 DVI-D 视频，而教室内的投影机则可提供这些输入。可选的延长器可将视频直接发送至投影机，WallVault 切换器/放大器则处理音频回放。

WallVault 系统可实现与现有视音频信号源如计算机、笔记本电脑、DVD 播放器、VCR 和实物展台等的集成。此外，WallVault 的设计也可轻松地适应未来的变化。例如，如果您对 DVD 播放器进行升级那么视音频的连接则很容易实现，而系统也能像升级之前一样准确无误地运行。WallVault 系统提供了灵活性和可扩展性，以确保它们能够符合当今以及未来的需求。

Extron VoiceLift® 麦克风选件

Extron VoiceLift 麦克风是一款红外无线麦克风系统，可无缝集成到 WallVault 安装中。VoiceLift 系列产品包括一个红外接收器、一个充电器和一个带 DSP 技术以消除反馈的无线悬垂式麦克风。配备了 VoiceLift 麦克风的 WallVault 系统，在整个教室都可以清晰地听到教师的声音。



智能公共广播感应和音频静音选件

为了确保重要的播音通告不被错过，WallVault 系统能够感应到设施内公共广播扬声器的声音。通过添加一个可选的优先级感应器套件，任何通过公共广播系统传输的声音都能立刻被检测到，PVS 305SA IP 切换器也能对节目音频进行静音。一旦通告结束，节目音频即会恢复。



网络连接有助于节省时间和费用

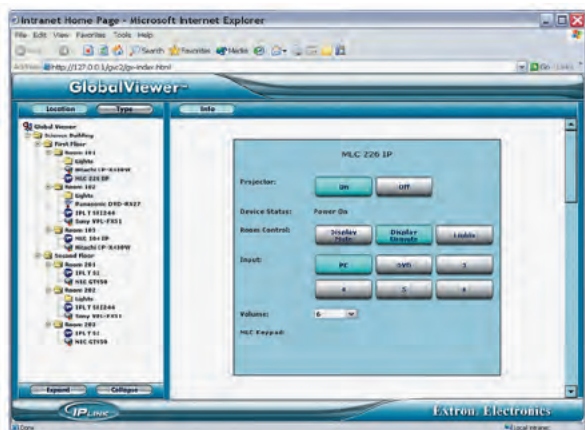
标准 WallVault 系统提供的控制器具有 Extron 的 IP Link 功能，它是一项我们专门设计符合专业视音频环境（从小型中小学教室到大学和商业应用）需求的网络集成技术。配备 IP Link 功能的 MediaLink 控制器与免费的全局察看器 Web 应用程序配合使用，提供了一个强大且灵活的方式来通过网络远程监视、安排和控制视音频设备。

带防盗警报的损失预防措施：WallVault 系统房间控制器总是开启的，它们定期地查询连接的设备进行状态信息监测。如果任何投影机或显示器与网络断开连接，监测其状态的 WallVault 系统将会立刻知晓。在这种情况下，它能够发送一封电子邮件信息来通知安保人员。欲得到快速响应，电子邮件也可以发送到多个地址以及多个手机和无线掌上电脑上。

WallVault 系统的优势

降低投影机灯泡和能源成本：整个周末都未关闭的投影机浪费的电量和灯泡使用时间甚至超过教室一周正常使用的消耗量。投影机灯泡相对来说比较昂贵，价格从 1,500 至 3,000 人民币或者更多。管理者也许想要每天在一个预定的时间关闭所有投影机。她也可能想对控制器的前面板进行时间安排，以锁定几小时后任何未经授权的使用。使用控制器的内部时钟和免费的 Extron 软件，可以很容易地对这些以及许多其它自动化任务进行设置。

可从任意位置进行访问：由于它们是基于网络的，所以可以通过任意带有网络接入的计算机，使用 Internet Explorer® 6.0 或更高版本对存储在 MediaLink 控制器上的全局察看器 (GlobalViewer) 网页进行查看。全局察看器还能存储和显示有关连接设备的信息，如序列号、所有者身份信息、维修历史和安装的固件版本。这些集中式数据可以被收集和利用，用以降低维护成本并指导将来的购买决策。



通过全局察看器的房间视图屏幕来远程控制房间内的所有设备。

快速解决问题：由于免费的全局察看器 (GlobalViewer) 网页应用提供了对连接设备的实时状态监视，所以能够对 WallVault 系统进行远程故障诊断。连接状态、电源情况和当前的信号源选择等信息显示在中央位置。对于许多已连接的设备，技术员无需离开办公室就能开启或关闭电源、切换信号源及控制音量等。不必走到设备放置的位置即能解决很多常见的问题。

通过预防性维护来避免意外事件：投影机灯泡的寿命周期一般是 2500 小时左右。演示过程中灯泡的寿命到期将会是很另人沮丧的事情。联网的 WallVault 系统控制器可追踪投影机灯泡的使用情况，由于控制器具有电子邮件功能，当预设的灯泡使用时间达到时，您可以对其设定成发送一封电子邮件。这就会提醒管理者在灯泡坏掉之前购买一个新的。

IP Link 对比专用投影机软件

我们发现，大多数机构性安装在园区内都不只使用一种投影机品牌。此外，支持人员在处理故障时也需要清楚地看到视音频系统中的所有组件。Extron 的 IP Link 技术设计用于与每个主流品牌的投影机进行网络连接，将其整合在一个通用的支持平台之下。

长远来看，投影机、VCR、DVD 播放器、切换器和其它设备的组合将是大多数机构的安装需求。当我们看到网络、监视、日程安排和支持投影机及它们相关设备的任务需求时，我们发现通过使用 IP Link 和全局察看器是满足此需求的最好、最灵活的方式。

具有 IP Link 功能的设备通用结构允许各个机构在相同的网络上支持不同品牌、型号和版本的投影机组合。较旧和价格较低的投影机没有内置的网络连接。IP Link 对带网络和不带网络的型号均提供支持。除投影机之外，IP Link 还允许通过网络对许多其它的视音频系统组件进行网络控制。

另一个需要考虑的因素是通常需要昂贵的软件来对投影机进行监视、时间安排、故障诊断和控制。IP Link 接口硬件与我们免费的、基于 Web 的全局察看器资源管理应用软件配合使用。全局察看器软件被创建用来专门与许多品牌和型号的设备同时工作。

Extron 满意度保证

为了强化我们在质量、性能和价值方面的承诺，我们推出了满意度保证计划。这表示我们将坚持不懈地解决您在购买时遇到的任何问题，直到您完全满意为止。Extron 员工已准备好尽一切努力，在业务往来的整个过程中为您留下积极、专业的良好印象。

Extron WallVault 系统设计和安装支持计划

Extron 拥有一个专门的系统专家团队，他们具有必需的技术专业知识，能够对 WallVault 系统项目的每一个步骤进行协助。从最初的设计和材料清单的创建，到帮助推荐经销商。

我们的集成支持专员会在安装中和安装后给您提供支持，包括安装后的电话回访，以确保客户满意及达到最佳的系统性能。

WallVault 系统学校赠予计划

教育技术的交互作用提升了学生的兴趣和成绩。为了协助各个地区创建试点教室来评估和定义视音频系统的标准，Extron 推出了一个 WallVault 系统赠予计划。欲了解更多的信息，或申请此计划，请联系 Extron 教育支持团队，或访问我们的网站 www.extronclassroom.com/grant。

WallVault 系统的优势

每个标准的用于超短焦投影机的系统都包含以下核心组件：

- 一个 PVS 305SA IP, 集成 50 W 音频放大器的 5 路输入带 IP 功能的切换器 - 不单独提供
- 一个带 IP Link 的 MLC 104 IP Plus MediaLink 控制器 - 白色
- 一个 USFM 100 短焦投影机安装支架
- 一个 UPB 25 通用投影机安装支架
- 一对 FF 120 阻燃级 Flat Filed (平场) 扬声器
- 两根 SPK 18 预切割扬声器电缆 - 阻燃, 35' (10.6 m)
- 一根 MLC IR/RS-232 投影机通信电缆 - 阻燃, 50' (15.2 m)
- 一根 MLC PW/RS-232/VC 电源、切换器通信电缆 - 阻燃, 50' (15.2 m)
- 一根复合视频电缆 - 6' (1.8 m)
- 一根 MVGA M-M 插头对插头 Micro VGA 电缆 - 6' (1.8 m)
- 2 个、3 个或 4 个专用的视音频输入墙面板 - 见下文
- 每个墙面板有一根或两根 CAT 5 双绞线电缆 - 阻燃, 35' (4.5 m)

系统之间唯一的不同就是所包含的视音频输入墙面板和视频电缆的数量和类型 - 参见每个系统的专有特性

WVS 200

2 路输入 WallVault 系统

专有特性

- 包括一个 PVT RGB D - VGA 计算机视频和立体声音频输入接口 - Decora® 型墙面板
- 包括一个 PVT CV D - 用于 VCR 或 DVD 播放器的复合视频和立体声音频输入接口 - Decora 型墙面板



型号	产品说明
WVS 200	2 路输入 WallVault 系统

产品编号
42-149-03

WVS 200 两路输入 WallVault 系统有一路 VGA 计算机视频输入和一路 DVD/VCR 输入

WVS 300

3 路输入 WallVault 系统

专有特性

- 包括两个 PVT RGB D - WallVault VGA 计算机视频和立体声音频输入接口 - Decora 型墙面板
- 包括一个 PVT CV D - WallVault 复合视频和立体声音频输入接口 - Decora 型墙面板
- 增加的 VGA 输入墙面板提供了增强的灵活性, 用于添加一路额外的 VGA 信号源, 如笔记本电脑或实物展台



型号	产品说明
WVS 300	3 路输入 WallVault 系统

产品编号
42-150-03

WVS 300 WallVault 系统增加了一路 VGA 计算机视频输入 - 共三路输入

WVS 400

4 路输入 WallVault 系统

专有特性

- 包括两个 PVT RGB D - VGA 计算机视频和立体声音频输入接口 - Decora 型墙面板
- 包括两个 PVT CV D - 复合视频和立体声音频输入接口 - Decora 型墙面板
- 增加的视频输入墙面板提供了增强的灵活性, 用于添加一路额外的复合视频信号源, 如 VCR



型号	产品说明
WVS 400	4 路输入 WallVault 系统

产品编号
42-151-03

WVS 400 WallVault 系统增加了一路 VGA 计算机视频和一路 DVD/VCR 输入 - 共四路输入

WallVault 系统

每个标准的用于平板显示器的系统都包含以下核心组件：

- 一个 PVS 305SA IP, 集成 50 W 音频放大器的 5 路输入带 IP 功能的切换器 - 不单独提供
- 一个带 IP Link 的 MLC 104 IP Plus MediaLink 控制器 - 白色
- 一个 WMK 150 墙面安装套件
- 一对 FF 120 阻燃级 Flat Filed (平场) 扬声器
- 两根 SPK 18 预切割扬声器电缆 - 阻燃, 35' (10.6 m)
- 一根 MLC IR/RS-232 投影机通信电缆 - 阻燃, 50' (15.2 m)
- 一根 MLC PW/RS-232/VC 电源、切换器通信电缆 - 阻燃, 50' (15.2 m)
- 一根复合视频电缆 - 15' (4.5 m)
- 一根 MVGA M-M 插头对插头 Micro VGA 电缆 - 15' (4.5 m)
- 2 个、3 个或 4 个专用的视音频输入墙面板 - 见下文
- 每个墙面板有一根或两根 CAT 5 双绞线电缆 - 阻燃, 35' (4.5 m)

系统之间唯一的不同就是所包含的视音频输入墙面板和视频电缆的数量和类型 - 参见每个系统的专有特性。

WVS 210

2 路输入 WallVault 系统

专有特性

- 包括一个 PVT RGB D - VGA 计算机视频和立体声音频输入接口 - Decora® 型墙面板
- 包括一个 PVT CV D - 用于 VCR 或 DVD 播放器的复合视频和立体声音频输入接口 - Decora 型墙面板



WVS 210 两路输入 WallVault 系统包含一路 VGA 计算机视频输入和一路 DVD/VCR 输入

型号

WVS 210

产品说明

2 路输入 WallVault 系统, 墙面安装套件

产品编号

42-163-03

WVS 310

3 路输入 WallVault 系统

专有特性

- 包括两个 PVT RGB D - WallVault VGA 计算机视频和立体声音频输入接口 - Decora 型墙面板
- 包括一个 PVT CV D - WallVault 复合视频和立体声音频输入接口 - Decora 型墙面板
- 增加的 VGA 输入墙面板提供了增强的灵活性, 用于添加一路额外的 VGA 信号源, 如笔记本电脑或实物展台



WVS 310 WallVault 系统增加了一路 VGA 计算机视频输入 - 共三路输入

型号

WVS 310

产品说明

3 路输入 WallVault 系统, 墙面安装套件

产品编号

42-164-03

WVS 410

4 路输入 WallVault 系统

专有特性

- 包括两个 PVT RGB D - VGA 计算机视频和立体声音频输入接口 - Decora 型墙面板
- 包括两个 PVT CV D - 复合视频和立体声音频输入接口 - Decora 型墙面板
- 增加的视频输入墙面板提供了增强的灵活性, 用于添加一路额外的复合视频信号源, 如 VCR



WVS 410 WallVault 系统增加了一路 VGA 计算机视频和一路 DVD/VCR 输入 - 共四路输入

型号

WVS 410

产品说明

4 路输入 WallVault 系统, 墙面安装套件

产品编号

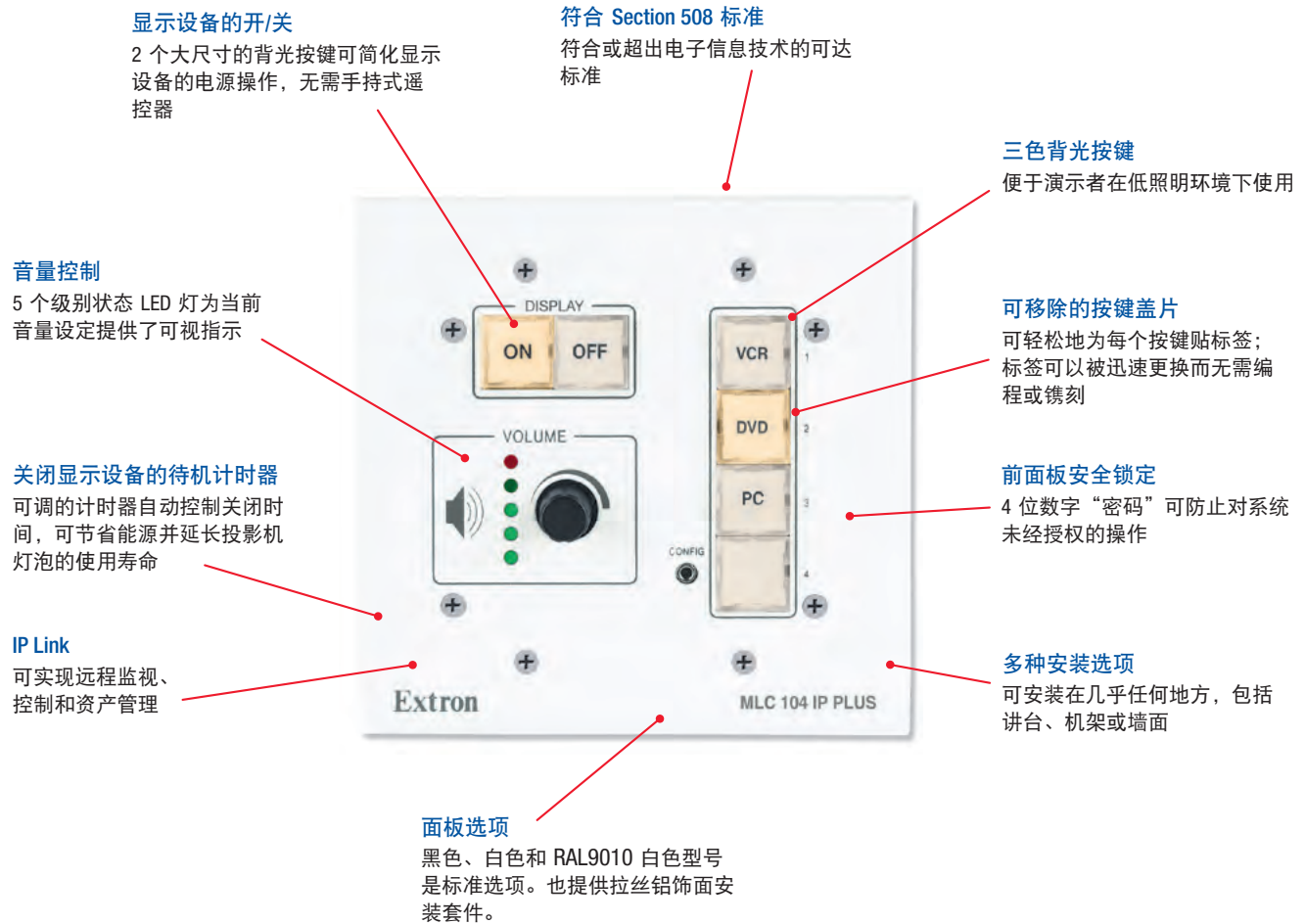
42-165-03

欲了解价格信息和 WallVault 赠予计划的详情, 请联系 Extron 客户支持代表。

系统控制器

MLC 104 IP PLUS MEDIALINK® 控制器

随附在标准 WallVault 系统中的 Extron MLC 104 IP Plus MediaLink 控制器内置 IP Link® 以太网控制功能，是一款易于使用的控制面板。它设计用于简化教室的视音频系统操作，并可执行基于 Web 的远程诊断、资产管理和支持。当 WallVault 系统安装在多个教室时，MLC 104 IP Plus 可标准化控制界面，使任何人都能很容易地使用视音频系统。



特性

- 用于通用显示控制的双向 RS-232 端口
- 3 个数字输入/输出端口，可配置为用于感应器、切换器、LED 和继电器的一路数字输入或数字输出
- 专用红外端口用于对可红外控制的显示设备和信号源设备，如 VCR 和 DVD 播放器进行控制
- 红外学习功能支持捕获手持式遥控器的红外遥控代码
- 可调的计时器自动控制关闭时间，可节省能源并延长投影机灯泡的使用寿命
- 前面板安全锁定可防止未经授权的操作
- 三色背光、可轻松贴标签的按键
- 带音量指示的音量控制旋钮
- IP Link 以太网监视和控制
- 内置高性能 Web 服务器，带有的 7.25 MB 闪存可用于存储设备驱动程序、全局察看器和定制的用户网页

系统切换器

WALLVAULT® 切换器 / 放大器

WallVault 系统的核心是 PVS 305SA IP 切换器/放大器。此切换器具有 4 路视频输入、1 路可开关的音频输入和 1 个集成的 50 W rms 立体声音频放大器，可符合大多数单投影机视音频环境的需求。

PVS 305SA IP 切换器提供 2 路带立体音频的高分辨率 RGB 计算机视频信号，以及 2 路可配置为支持带立体音频的 RGB 或复合视频的输入。可切换的音频输入可来自 HDMI/DVI 视频源或 MP3 播放器。

PVS 305SA IP 具有一个集成的 50 W 立体声音频放大器，能够驱动多达 8 个 Extron 扬声器，并将完整、饱满的声音散布至整个房间。另外的线路输出可接入播客或辅助听力系统。

同时 PVS 305SA IP 集成了一个 4 端口的网络交换机。可和教室内的其他的三个设备共享同一个网络。



特性

- WallVault 系统专用
- 接收来自 WallVault 视音频输入墙面板的 VGA 计算机视频、复合视频和立体声音频信号
- 集成了 50 W rms 音频放大器，用于立体声或双路单声道音频
- 通过 CAT 5 类电缆接收视音频信号，并向视音频输入墙面板提供电源
- 集成 4 端口网络交换机可和其他的三个设置共享一个网络
- VoiceLift 接收器输入简化了 VoiceLift 麦克风的安装
- 可开关的辅助音频输入只为来自 HDMI/DVI 视频信号源或 MP3 播放器的音频提供支持
- 为节目音频和 VoiceLift 麦克风提供独立的输入灵敏度调节
- 可配置的音频线路输出用于播客记录、辅助的收听系统或添加额外的放大器
- 当优先寻呼感应器套件 (70-691-01) 检测到播音系统通告时，寻呼感应器输入会对节目音频进行静音
- 自动省电和待机模式可提高能源效率，减少操作成本

系统组件

包含的产品

每个 WallVault 系统产品都由 Extron 设计并制造, 以确保它们能够系统化地正常运行。每个标准 WallVault 系统都包括近 20 种独立的组件, 如 1 个切换器/放大器、2 到 4 路视频输入、一个 MediaLink 控制器、安装硬件、扬声器和电缆。下面的两页总体概述了包含在每个系统中的标准输入墙面板、控制器、扬声器安装硬件。欲了解用于定制 WallVault 系统的可选产品, 请参见第 12 页。

视音频输入墙面板



PVT CV D

WallVault 复合视频和立体声音频输入接口 - Decora® 型墙面板

- 通过单根 CAT 5 类电缆将复合视频和立体声音频信号发送至 PVS 305SA IP 切换器
- RCA 插座上的复合视频和立体声音频输入
- 红外直通功能为可红外控制的设备提供控制连接

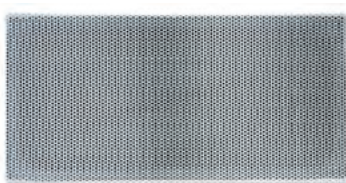


PVT RGB D

WallVault VGA 计算机视频和立体声音频输入接口 - Decora® 型墙面板

- 通过两根 CAT 5 类电缆将 VGA 计算机视频和立体声音频信号发送至 PVS 305SA IP 切换器
- 一个 15 针 HD 插座上的 VGA 视频输入和一个 3.5 mm 立体声微型插孔上的音频输入
- EDID 仿真器提供可选的分辨率和刷新率以确保可靠的操作
- 红外直通功能为可红外控制的设备提供控制连接

扬声器



FF 120

Extron 独有且获得专利的 Flat Field 扬声器

- 设计用于教室的阻燃级吊顶天花板扬声器
- 30.5 cm x 61 cm、2.1 kg 的悬挂式吊顶外壳适用于悬垂式天花板
- Extron 获得专利的 Flat Field 技术允许在聆听区域内保持一致的声压级
- 号角式全音域驱动器设计, 提供极广的低频响应
- 极宽的 170° 辐射
- 由 Extron 设计并制造

控制器

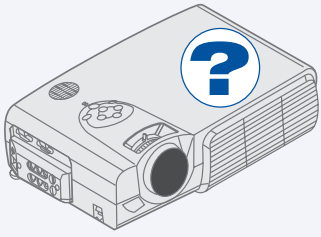


MLC 104 IP Plus

带 IP Link 的 MediaLink 控制器

- 用于显示器和切换器控制的 2 个双向 RS-232 端口
- **IP LINK 网络监视和控制**
- 前面板安全锁定
- 可配置的三色背光按键
- 带指示灯的音量控制
- 支持可选的 IRCM 控制模块

系统组件



为 WallVault 系统选择投影机

WallVault 系统能与几乎任何投影机配合工作。但是为了完全发挥系统控制和网络监视的优势，选择可以包含以下特性的投影机非常重要：

带双向通信的 RS-232 控制端口：

许多投影机只提供红外控制或单向 RS-232。双向 RS-232 允许投影机接收指令并向控制系统提供状态反馈。这项功能是非常重要的，它可通过控制器的 IP Link 技术将有关投影机的信息传递给 GlobalViewer Web 应用程序。

可在待机模式下进行通信：

一些投影机在待机模式下无法与控制系统通信。为了完全利用 IP Link 技术的安全特性，如对投影机连接状态断开的检测，选择一款能在待机模式下通信的投影机是至关重要的。

一套丰富的监控指令：

RS-232 能够控制的投影机数据越多越好。有用的数据包括：灯泡使用时间、温度、滤波器状态、当前选择的输入、投影机开/关和视频屏蔽状态等。

亮度：

为了在灯光明亮的房间内提供最佳的可视性，推荐使用至少 2000 ANSI 流明的投影机。

欲了解更多信息，请联系 Extron 客户支持代表。

安装硬件



USFM 100

短焦投影机安装和设备机箱

- PoleVault、WallVault 或 VoiceLift 系统专用
- 牢固的机箱可安装并保护视音频系统设备
- 可调整的安装臂为投影机提供高达 30" (76 cm) 的投射距离
- 安装在 16" (40 cm) 或 24" (60 cm) 的立柱墙上
- 用于管道和布线轨道的穿线孔



UPB 25

通用投影机安装支架

- 通用投影机安装支架几乎与所有投影机（最重 11.3 kg）兼容
- 水平倾斜或滚动、垂直弯曲或倾斜以及旋转或偏角的单独调整
- 即使在卸下投影机进行检修时，也能进行精确的定位调整
- 用于防盗的内置安全焊片
- 附带投影机安装硬件，用于将投影机连接至 UPB 25
- 可选的安全硬件，产品编号 70-555-01

切换器 / 放大器



PVS 305SA IP

集成 50 W 立体声音频放大器的 5 路输入带 IP 功能的 PoleVault、WallVault 切换器

- PoleVault、WallVault 或 VoiceLift 系统专用
- 接收来自 PoleVault、WallVault 视音频输入墙面板的高分辨率 VGA 计算机视频、复合视频和立体声音频信号
- 集成了 50 W rms 音频放大器，用于立体声或双路单声音频
- 四端口的交换机可和其他三个设备共享同一个网络
- VoiceLift 接收器输入用于 VoiceLift 麦克风
- 可开关的辅助音频输入只用于来自 HDMI/DVI 视频信号源或 MP3 播放器的音频

系统组件

可选产品

WallVault 系统可进行定制以满足房间的特殊需求。并提供了广泛的选项，包括可选的控制器型号、额外的视音频输入、扬声器、安装硬件及更多。例如，用户可以指定一对额外的扬声器、增加麦克风支持、选择可选的安装硬件以及指定黑色而不是标准的白色组件。下面的两页对几种选件做了详细描述。Extron 系统设计和支持专家随时准备协助您解决任何 WallVault 系统设计和定制方面的问题。

可选的视音频输入



PVT RGB D Plus

带本地监视器输出的 WallVault VGA 计算机视频和立体声音频输入接口 - Decora 型墙面板

- 通过两根 CAT 5 类电缆将 VGA 计算机视频和立体声音频信号发送至 PVS 305SA IP 切换器
- EDID 管理器 (EDID Minder®) 自动地管理已连接设备间的 EDID 通信
- 内置的分配放大器可提供本地监视器输出
- 红外直通功能可为可红外控制的设备提供控制连接
- 3.5 mm 音频直通连接器允许 WallVault 音频用于播客或辅助的收听系统



WPD 110A 和 HDMI Pro 系列

HDMI 直通式墙面板和电缆

- 可与支持 HDMI 视频的投影机配合使用
- 使用无源技术，通过随附的 HDMI Pro 系列电缆将 HDMI 信号传输至 50' (15 m) 远的距离
- 一个 HDMI 插座上的视频输入和一个 3.5 mm 立体声微型插孔上的音频输入
- 符合 HDCP 标准
- 支持 DDC 传输
- RS-232 或红外直通功能用于控制信号源设备

VOICELIFT 麦克风

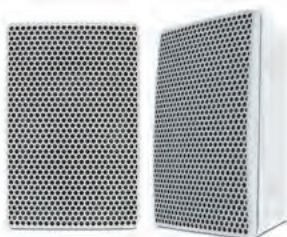


VoiceLift 麦克风

红外无线麦克风

- 轻便的悬垂式麦克风
- 音量/静音控制
- 即时邮件通知功能
- 辅助输入用于额外的音频信号源
- 先进的 DSP 可最大程度地优化声音质量
- 最多支持两个麦克风
- 手持式麦克风可增强教室内学生的参与度

可选的扬声器



SM 3

带 SpeedMount™ 的紧凑型全音域扬声器

- 为没有吊板的教室提供墙面安装，可安装在显示屏幕的两边
- 3" (7.6 cm) 全音域驱动器，带一个调谐低音反射孔
- 独特的 SpeedMount™ 安装系统，随附 0° 和 10° 安装板
- 8 Ω 额定阻抗

IP INTERCOM®



IPI 204

独立四键式 IP Intercom® 内部通信站

- 通过 IP 网络提供双向、半双工语音通信
- 独立式 IP 寻址的内部通信站
- 4 个可配置的背光一键通按键，用于与多个位置进行通信
- 安装在 1 个两单元墙面板中
- 集成的扬声器和麦克风
- 线路电平音频输出和继电器触点端口

优先寻呼感应器套件



优先寻呼感应器套件

带电缆和连接器的优先寻呼感应器

- 在公共广播系统扬声器内检测到音频信号时，对教室音频进行静音
- 设计与 PVS 305SA IP WallVault 切换器配合使用
- 兼容 25/70 V 和 4/8 Ω 的公共广播系统
- 优先寻呼感应器随附 35' (10.6 m) 感应器电缆和金属接线盒

额外的控制选项

教育技术的进步一直都在改变着教师与演示环境互动的方式。在某些时候，从安装在墙面或讲台上的固定控制器来操作视音频功能也许不太方便。对于这种情况，Extron 提供了可通过网页、iPad 或 Windows PC 等多种选项控制的 PoleVault 系统。

基于 Web 的图形用户界面

每个 PoleVault 系统都带有一个基于 Web 的图形用户界面 (GUI)。这就可以从任意联网并运行 Internet Explorer® 的计算机上控制教室视音频系统。



MediaLink® iPad 版

Extron MediaLink iPad 版是一款设计用于 Apple iPad 的视音频控制系统应用程序。它在已安装了具有以太网功能的 MediaLink 控制器的房间内，为用户提供了一个额外的控制点。演示者可以在房间内随意走动，通过 Wi-Fi 网络来无线控制视音频系统。MediaLink iPad 版可在 Apple iTunes App Store 进行下载。



MediaLink® Windows 版

Extron MediaLink Windows 版是一款设计用于运行 Microsoft Windows 的计算机视音频控制系统应用程序。它在已安装了具有以太网功能的 MediaLink 控制器的房间内，允许教室计算机成为视音频系统控制的一个额外控制点。此应用程序尺寸小巧，很容易放置和隐藏。这就可以在演示的同时，轻松便捷地在同一计算机上访问视音频控制系统。



在线系统配置工具

WALLVAULT 系统易于定制

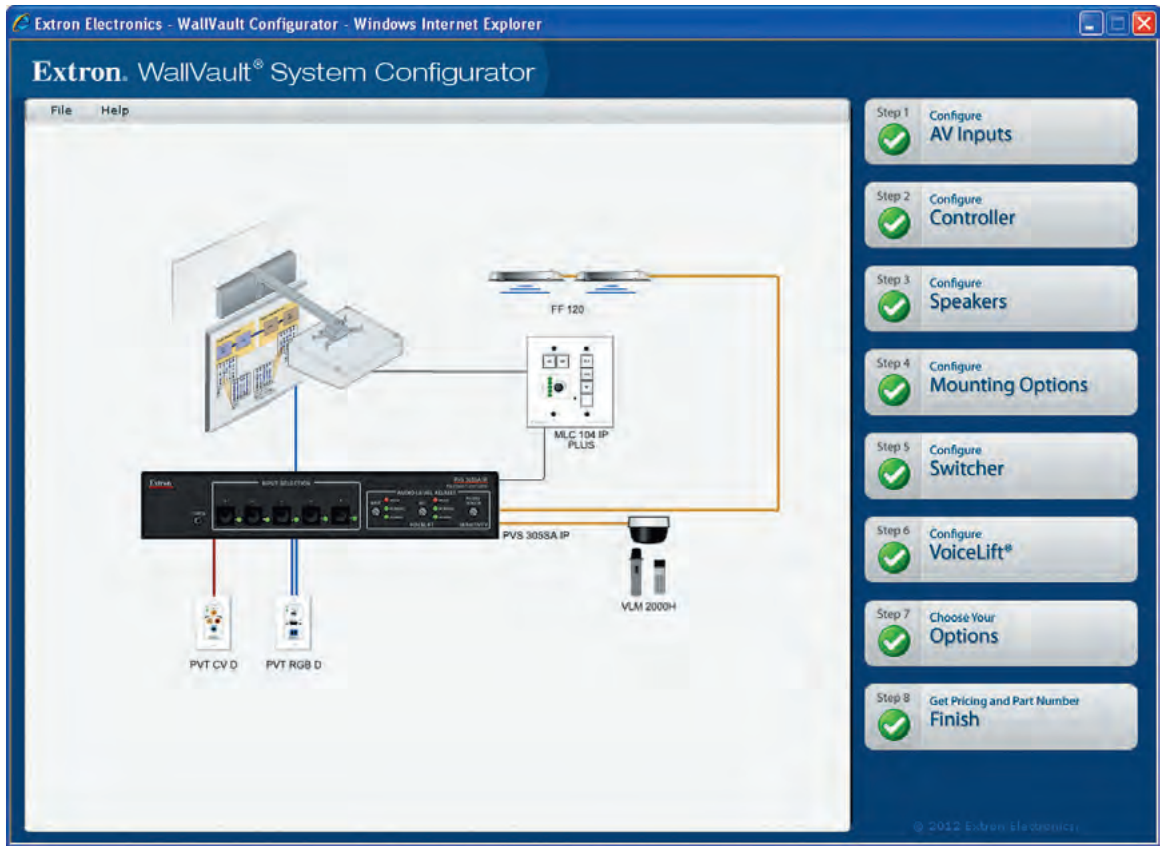
有三种标准 WallVault 系统包，可简化设计和采购流程。这些 2 路、3 路和 4 路输入的系统包包括所有必需的视音频切换、音频放大、系统控制、信号源连接、扬声器、安装硬件和电缆，以用于完整的教室视音频解决方案。您只需添加视频投影机、投影屏幕和信号源。

Extron WallVault 系统通过独特的 WMK 100 墙面安装套件，可将系统视音频切换和音频放大组件牢固而隐蔽地安装在墙面。

系统定制

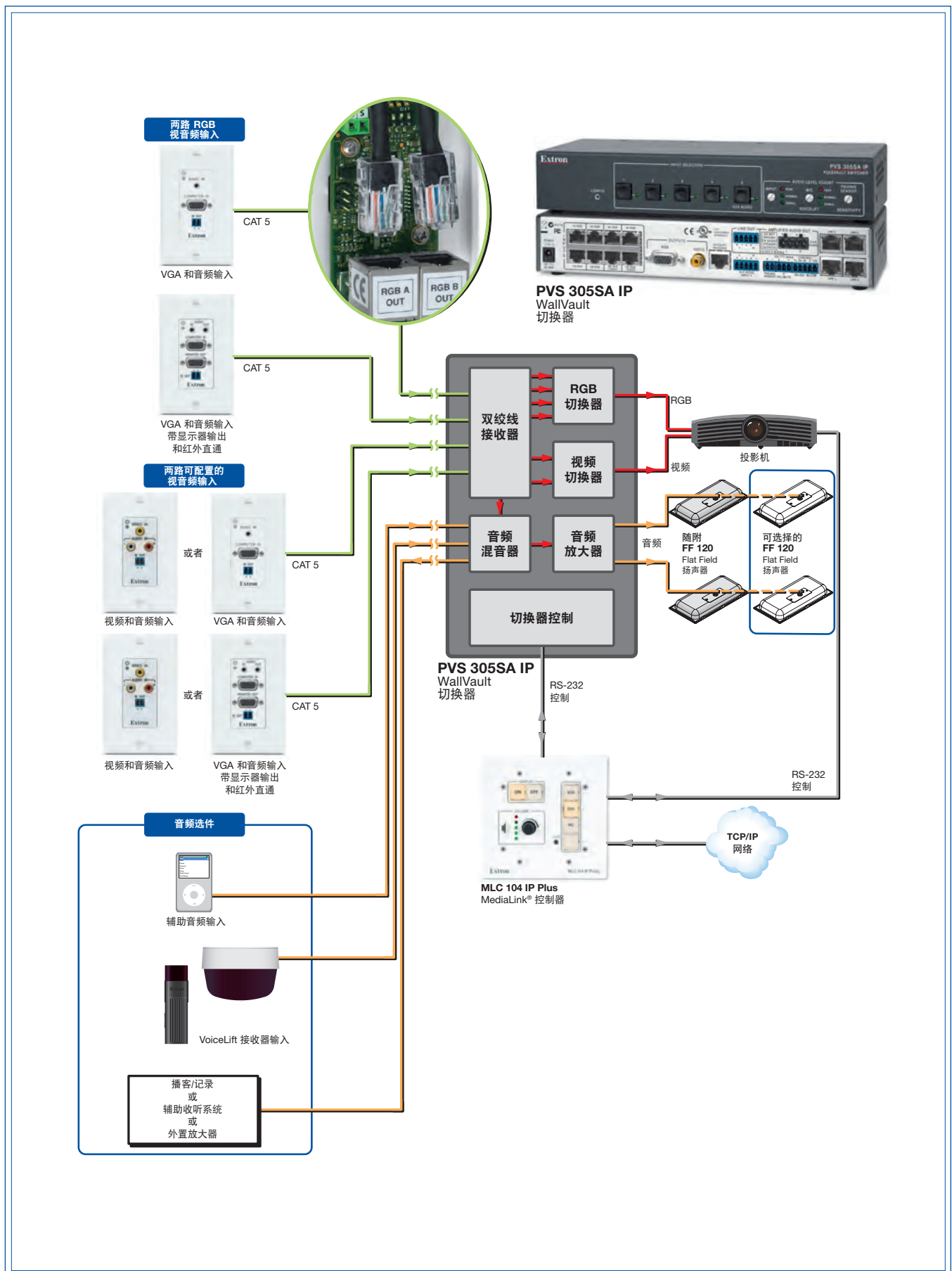
所有 WallVault 系统都可进行定制以满足教室的特殊需求。每个系统都必须包含 PVS 305SA IP WallVault 切换器，它只存在于 WallVault 系统 - 一个 WMK 100 墙面安装套件、扬声器和 2 到 4 个视音频输入墙面板。

WallVault 系统配置器（网址：www.extronclassroom.com/cc）是一款在线的拖放式配置工具，允许用户使用 Extron 网站来设计 WallVault 系统。动态的图形用户界面使系统定制变得极为简单。在您构建系统时，仅显示可用的选项。实用的导向功能确保构建有效的系统及列入必不可少的附件。在每个标准系统中，某些组件可以变化。例如，用户可以指定一对额外的扬声器、增加墙面板以及选择组件的颜色。具有多种选项可选。WallVault 系统配置器可打印或保存一个设备清单，并提交报价请求至 Extron 销售团队。Extron 系统设计和支持专家随时准备协助您解决任何 WallVault 系统设计和定制方面的问题。

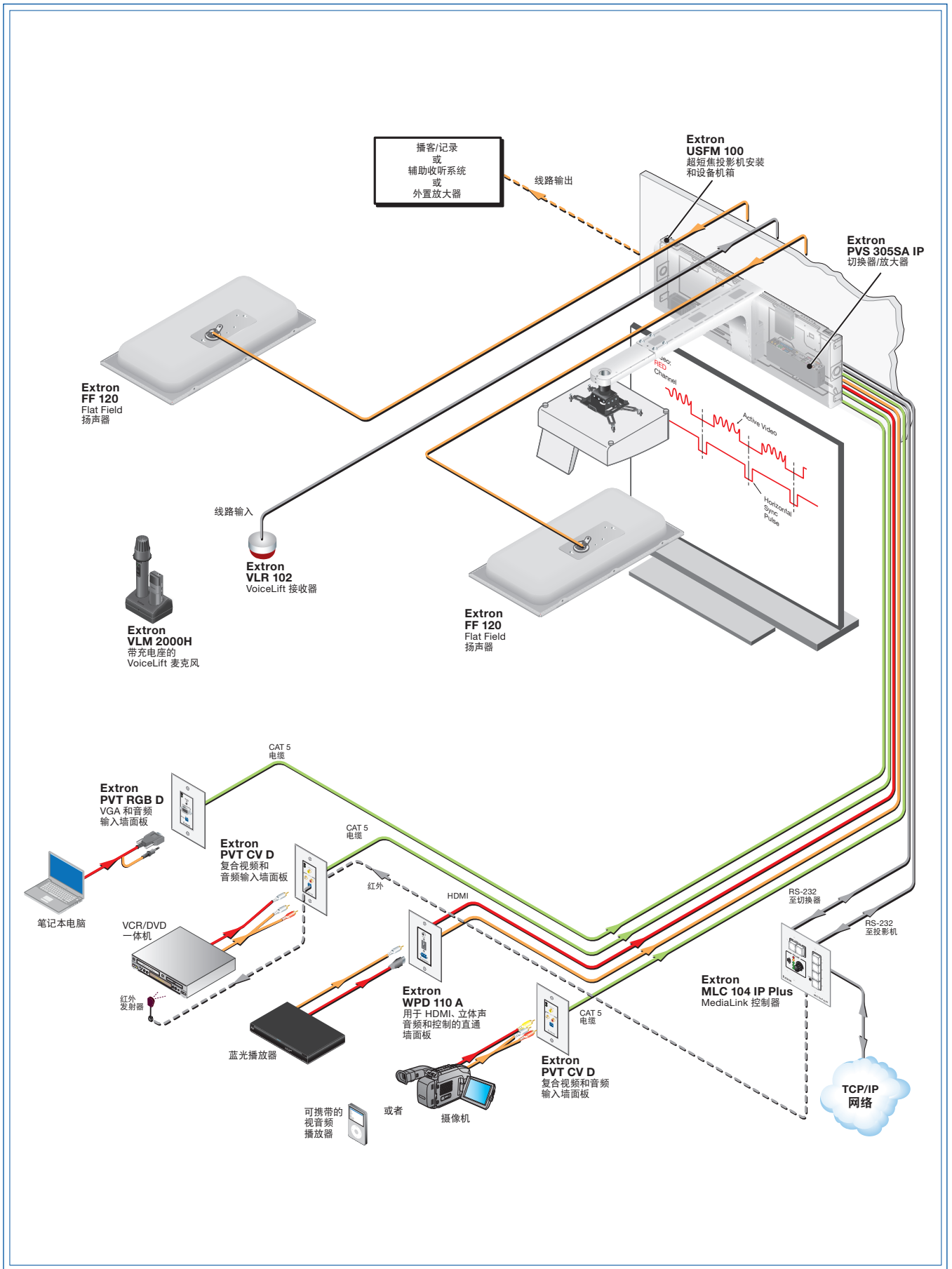


WallVault 系统配置器

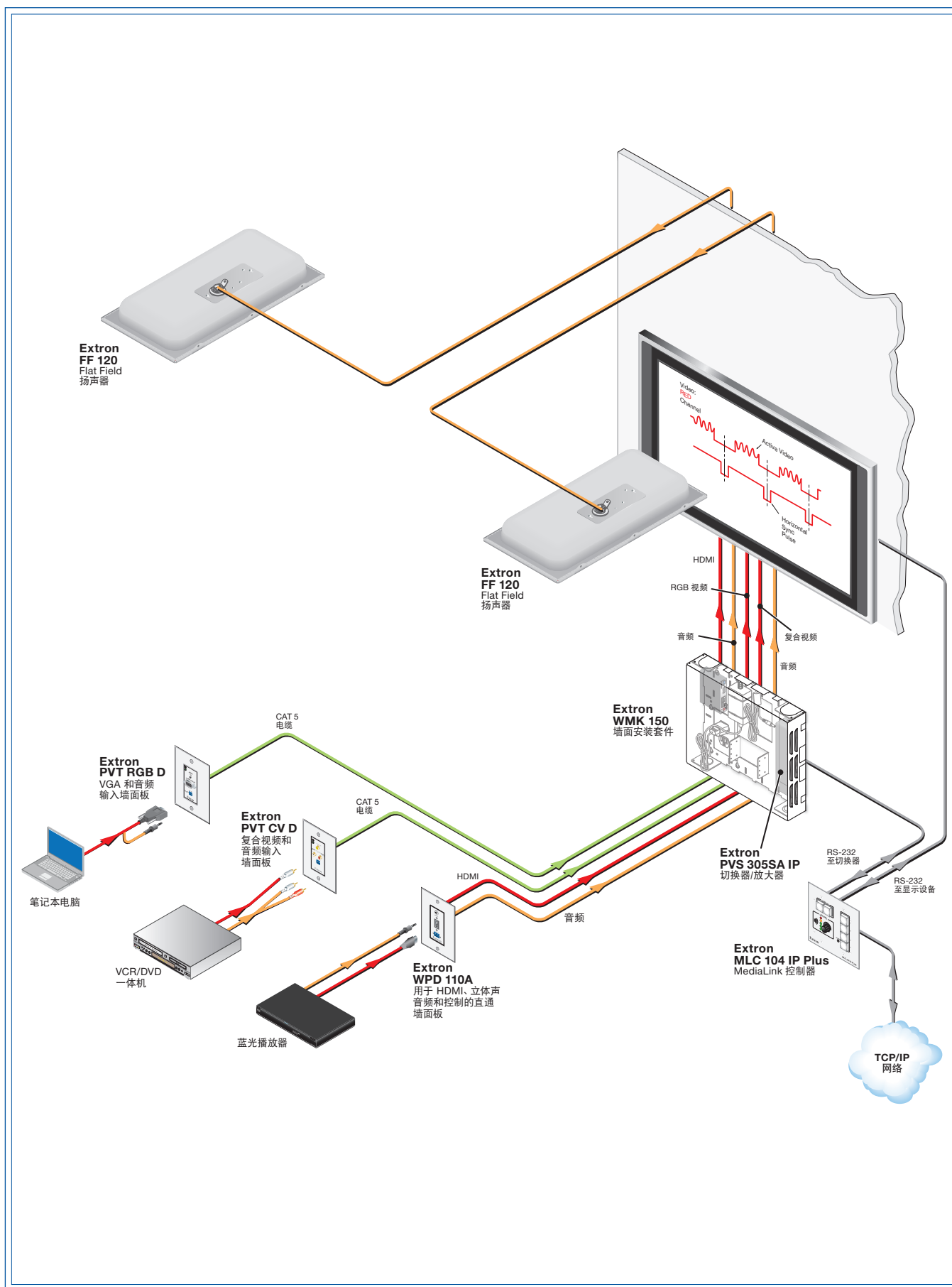
结构图



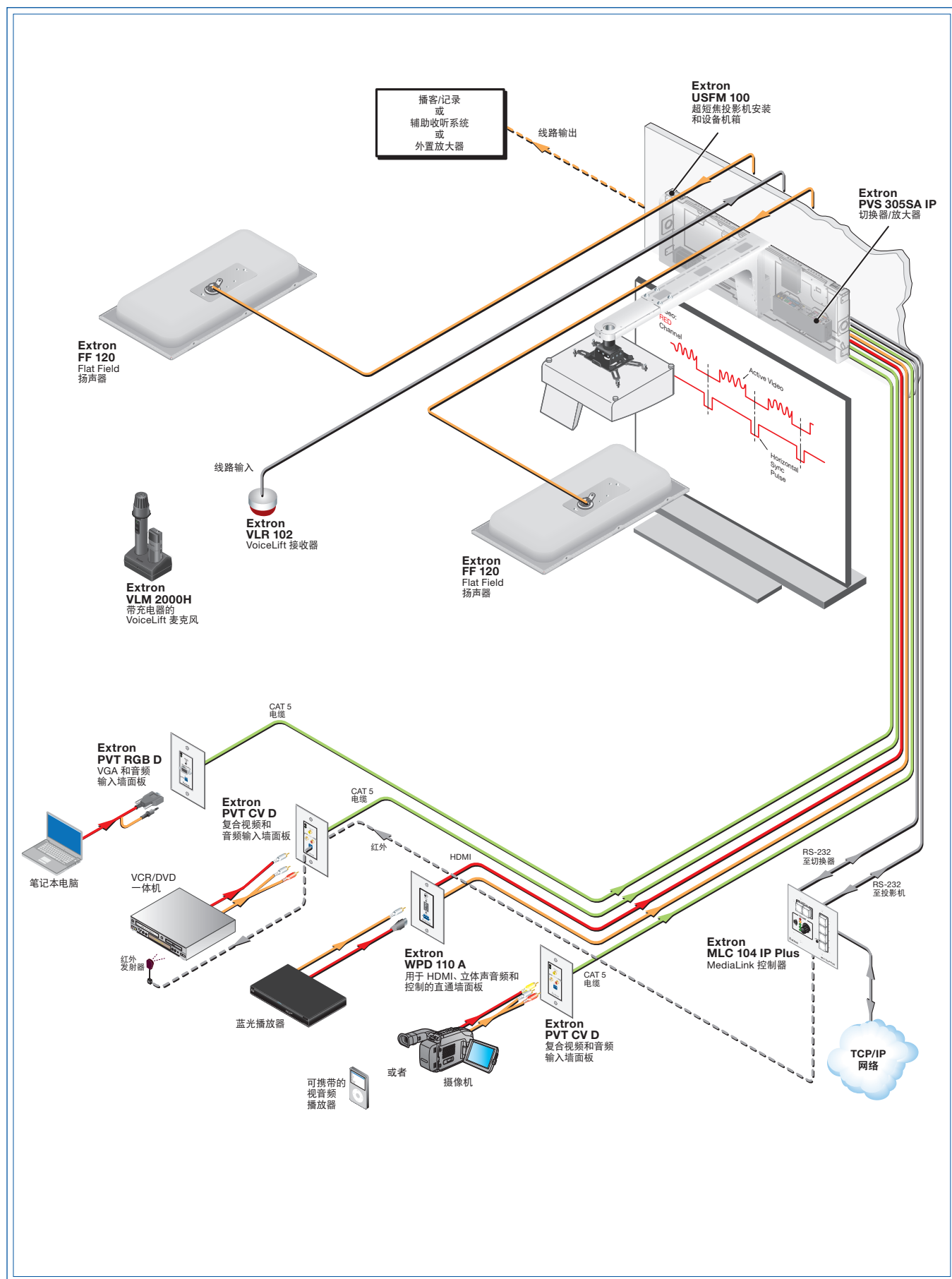
WVS 200 - 2 路输入 WallVault 系统



带 HDMI 的 3 路输入 WallVault 系统



带选件的 4 路输入 WallVault 系统



Extron 教室视音频系统赠予计划

Extron 教室视音频系统赠予计划通过向挑选的试点教室提供先进的视音频解决方案，从而为中小学教育技术项目提供了更强的可视性。

在教室中使用视音频技术能够提高学生的兴趣、参与度和成绩，这一点已经得到了证实。试点教室的目的是向教师和管理者展示 Extron 教室视音频技术的易用性及益处。赠予内容包括 Extron 教室视音频系统的安装和完整的培训课程。

如何申请

申请 Extron 教室系统赠予计划非常简单。您只需花几分钟即可完成我们的在线申请 www.extronclassroom.com/grant。只需简单地提供您的联络信息和地址，以及关于您教室环境的详细信息。您的信息提交以后，Extron 赠予计划的管理人员会对您的申请进行审核，并与您联系讨论这个项目。

包括的培训和安装

一旦赠予申请被批准，一家经授权的 Extron 集成商将与您联系，核查系统的详细信息以及安排安装和培训。所有设备、安装和培训都免费提供，也无需承诺将来一定要购买。

24/7 客户支持

您的教室赠予项目将由 Extron 行业领先的 S3 支持做后盾。我们提供 24/7 的电话帮助以及全国性的专家网络，以确保您的应用系统达到最优化。此外，您也将有权访问 Extron K-12 网站，此网站提供了额外的资源，如产品信息、产品手册、白皮书、学习视频和案例分析等。

赠予计划包括以下系统：

用于投影机天花板式安装的 PoleVault 系统和用于投影机/显示器墙面式安装的 WallVault 系统：

PoleVault 和 WallVault 系统是由 Extron 设计的，用在带有天花板安装式投影机、墙面安装式投影机或平板显示器的教室中。它们是完整的集中式视音频系统，包括一个集成 50 W 放大器的视音频切换器、视音频输入墙面板、MediaLink 控制器、已获专利的 Flat Field 扬声器、安装硬件和电缆，以及通过网络进行远程控制和管理的免费全局察看器 (GlobalViewer)。还包括 Extron VoiceLift 麦克风，它可将教师的语音均匀地散布至整个教室，从而进一步加强了 PoleVault 和 WallVault 系统的功能效果。

VoiceLift® 麦克风：

VoiceLift 红外无线麦克风系统可将教师的语音均匀地散布至整个教室。独立式 VoiceLift 麦克风系统为 PoleVault 或 WallVault 提供了一个无缝的升级途径，而无需重复或替换设备。

标准化 Extron PoleVault、WallVault 或 VoiceLift 系统

Bay District Schools, FL

超过 1,200 间教室

Poway USD, CA

超过 1,100 间教室

Leander ISD, TX

超过 1,100 间教室

Placentia-Yorba Linda USD, CA

超过 1,000 间教室

Indian River CSD, FL

超过 850 间教室

South Washington County Schools, MN

超过 680 间教室

Muscogee County SD, GA

超过 500 间教室

Eagle Pass ISD, TX

超过 450 间教室

Monroe TSD, NJ

超过 150 间教室

Extron 教室视音频系统赠予计划 现在就申请

www.extronclassroom.com/grant

或拨打 4000.398766，联系您的 Extron 客户支持代表
以获得更多信息

全球销售分支机构

阿纳海姆 · 罗利 · 硅谷 · 达拉斯 · 纽约 · 华盛顿特区 · 多伦多 · 墨西哥城 · 巴黎 · 伦敦 · 法兰克福
阿默斯特 · 莫斯科 · 迪拜 · 约翰内斯堡 · 新德里 · 班加罗尔 · 新加坡 · 首尔 · 上海 · 北京 · 东京

中国
+4000.398766
仅限中国大陆地区
+86.21.3760.1568

亚洲
+800.7339.8766
仅限亚洲境内
+65.6383.4400

美国
+800.633.9876
仅限美国 / 加拿大境内
+1.714.491.1500

欧洲
+800.3987.6673
仅限欧洲境内
+31.33.453.4040

中东
+971.4.299.1800